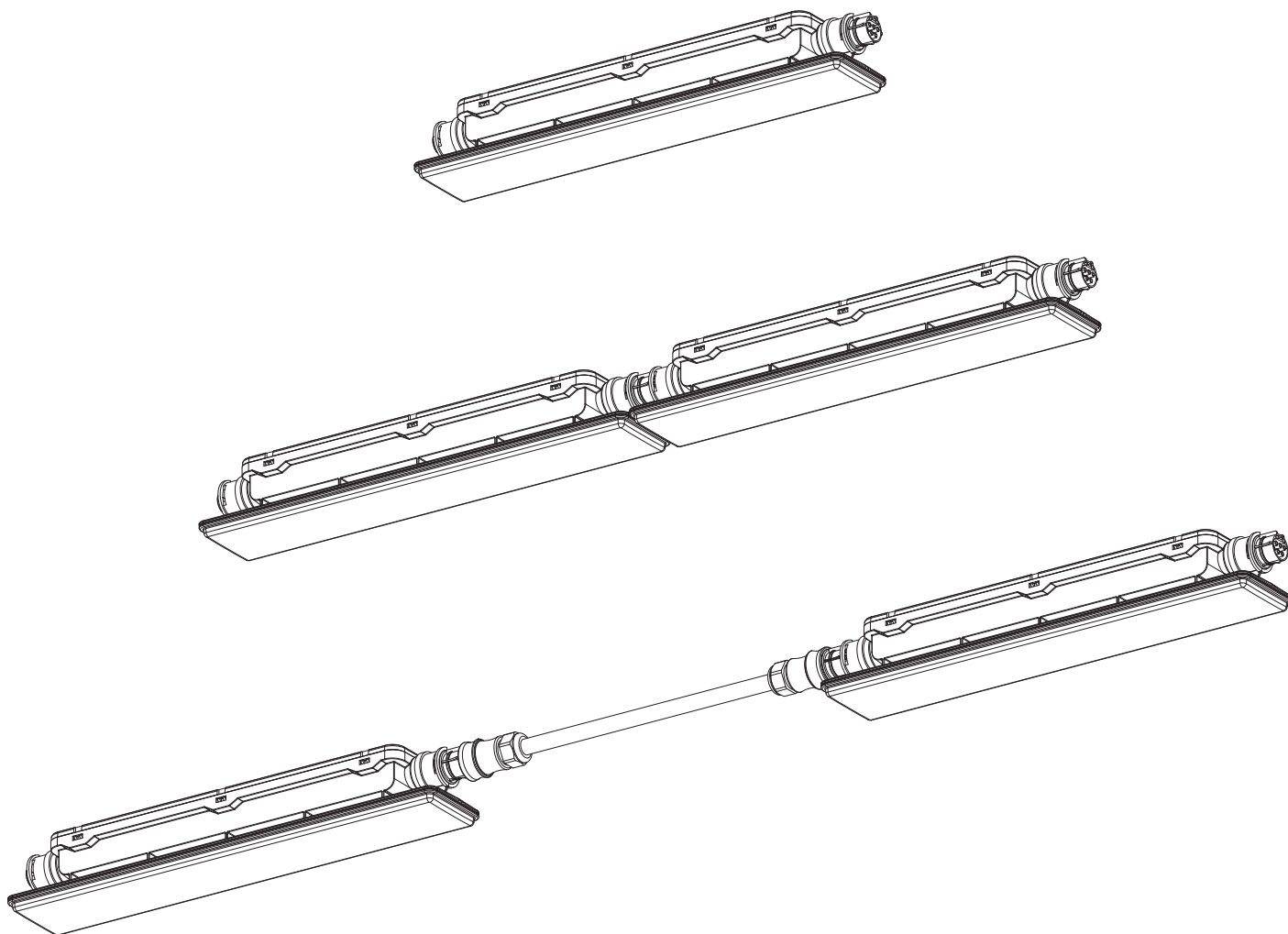


Feuchtraumleuchte



220.502-xx

SK II
Steuerphase

220.502-xx

SK II
DALI

Lunux Lighting GmbH

Zaucheweg 4
04316 Leipzig

Telefon: +49 (0) 341 241 872 0
Telefax: +49 (0) 341 241 872 38

info@lunux-lighting.com

DE Die Angaben können je nach Ausführung variieren. Technische Änderungen vorbehalten. Alle Angaben ohne Gewähr.

EN The details may vary depending on the model. Technical changes reserved. No liability assumed for details.

FR Les indications peuvent varier en fonction de l'exécution. Sous réserve de modification technique. Toutes les indications sans engagement.

ES Los datos pueden variar según la versión. Reservado el derecho a realizar modificaciones técnicas.

Queda excluida cualquier responsabilidad sobre la información detallada.

DE **Symbolerklärung**
 EN **Key to symbols**



DE **STOP!** Wichtiger Hinweis zur Warnung vor Personen- oder Sachschäden.
 EN **STOP!** Important warning notice relating to risk of injury or damage.



DE **Achtung!** Wichtiger Hinweis zur Warnung vor Personen- oder Sachschäden.
 EN **Caution!** Important warning notice relating to risk of injury or damage.



DE **Achtung!** Wichtiger Hinweis zur Warnung vor Stromschlaggefahr.
 EN **Caution!** Important warning notice relating to the risk of electric shock.



DE Sicherungsautomat
 EN Circuit breaker

Leitung Spannungsfrei schalten.
 De-energise the cable.



DE **Achtung!** Wichtiger Hinweis zur Warnung vor Wasserschäden.
 EN **Caution!** Important warning notice relating to the risk of water damage.



DE Hinweis, Tipp oder Verweis
 EN Note, tip or reference



DE Schalter EIN/AUS
 EN Switch ON/OFF



DE Optional
 EN Optional



DE Detailhinweis
 EN Detail note



DE Korrekte Installation
 EN Correct installation



DE Mit Kraftaufwand
 EN With high physical effort



DE Falsche Installation
 EN Incorrect installation



DE Nur für den Innenbereich.
 EN Only for indoor use.

DE Allgemeine Sicherheitshinweise und Informationen
EN General safety instructions and information



- DE**
- Die Installation und Wartung ist grundsätzlich nur von autorisiertem Fachpersonal vorzunehmen.
 - Vor der Verkabelung ist sicherzustellen, dass die Leitungen spannungsfrei sind. Während der Verkabelung ist sicherzustellen, dass die Leitungen spannungsfrei bleiben (z. B. Wiedereinschalten verhindern).
 - Für die Installation und für den Betrieb dieser Leuchte sind die nationalen Sicherheitsvorschriften zu beachten.
 - Der Hersteller übernimmt keine Haftung für Schäden, die durch unsachgemäßen Einsatz oder Installation entstehen.
 - Werden nachträglich Änderungen an der Leuchte vorgenommen, so gilt derjenige als Hersteller, der diese Änderungen vornimmt.
 - Zur Vermeidung von Gefährdungen darf die Leuchte nur in Betrieb genommen werden, wenn keine offensichtlichen Beschädigungen von Komponenten insbesondere der Anschlussleitung vorhanden sind.
 - Der Austausch von defekten Komponenten darf nur vom Hersteller vorgenommen werden.
 - Die in dieser Leuchte enthaltene Lichtquelle darf nur durch den Hersteller oder seinen Kundendienst oder eine ähnlich qualifizierte Person ersetzt werden.



- + Alle Maßangaben sind in mm.
- + Die Zeichnungen sind nicht maßstabsgerecht.
- + Technische Änderungen bleiben vorbehalten.



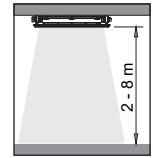
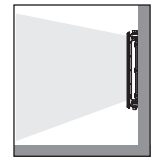
- EN**
- Installation and maintenance must be performed by authorised and trained staff.
 - Before wiring, make sure that the cables are de-energised. During wiring work, make sure that the cables remain de-energised (e.g. prevent switching back on).
 - Observe your national safety regulations for the installation and use of this lamp.
 - The manufacturer accepts no liability for injuries or damage caused by unintended use or incorrect installation.
 - If the lamp is retroactively modified, the person who made the modifications then becomes the manufacturer.
 - To avoid risks, the lamp must only be operated if there are no visible signs of damage to components, in particular to the connecting cable.
 - Only the manufacturer is authorised to replace defective components.
 - The light source contained in this luminaire shall only be replaced by the manufacturer or his service agent or a similarly qualified person.



- + All dimensions stated in mm.
- + The drawings are not to scale.
- + Technical changes are reserved.

| | | | | |
|-------------|--------------|--|-----------|--|
| IP65 | IK 06 | | CE | |
|-------------|--------------|--|-----------|--|

| | | | | | | | |
|------------|------------|---|---|------------------|------------------|---------------------------------|-----|
| | W | | | | | C° | |
| LED | max. 30 | ✓ | ✓ | 23x pro Phase | 38x pro Phase | -25°C - +35°C +30°C 3.600 lm | 1,5 |

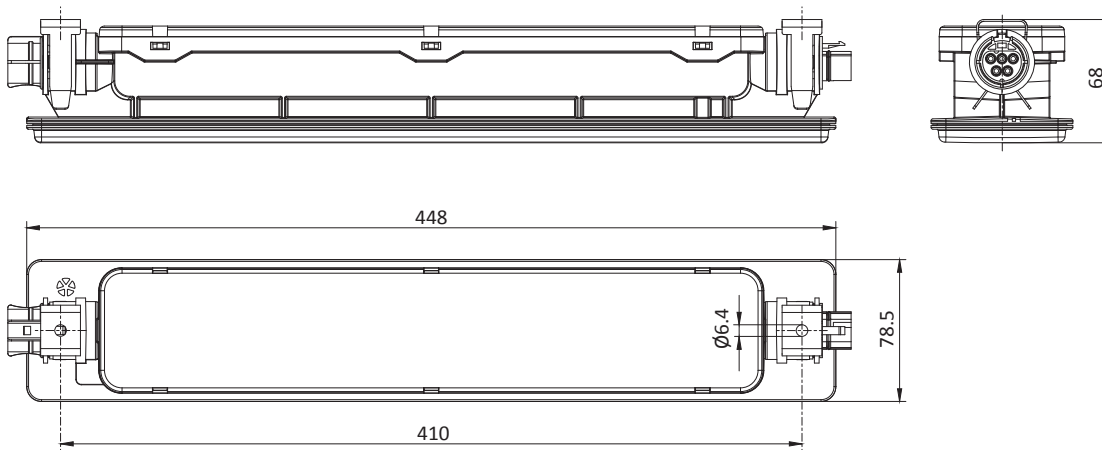


Feuchtraumleuchte

Leuchte mit begrenzter Oberflächentemperatur – D-Kennzeichnung

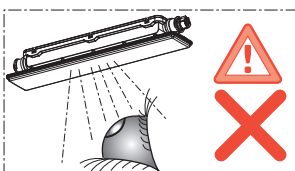
Diese Leuchte ist nach EN 60598-2-24 zertifiziert und geeignet für den Einsatz in feuergefährdeten Betriebsstätten.

Zur Verwendung in einer Umgebung, in der eine Ablagerung von leitfähigem Staub erwartet werden kann.



DE WIELAND-Leistungsgruppe 3polig oder 5polig
 3polig: 2-Pegelbetrieb über zwei Versorgungsleitungen (100% / 50% / 10% Reduktion)
 5polig: DALI
 Netzanschluss 220 - 240V, 50/60 Hz
 Eingangsleistung max. 30 W
 Überspannungsfestigkeit 4KV

EN WIELAND 3-pole cable group or 5-pole cable group
 3polig: 2-level operation via two supply phases (100% / 50% / 10% reduction)
 5polig: DALI
 Mains connection 220 - 240V, 50/60 Hz
 Input power max. 30 W
 Surge voltage withstand capability 4KV

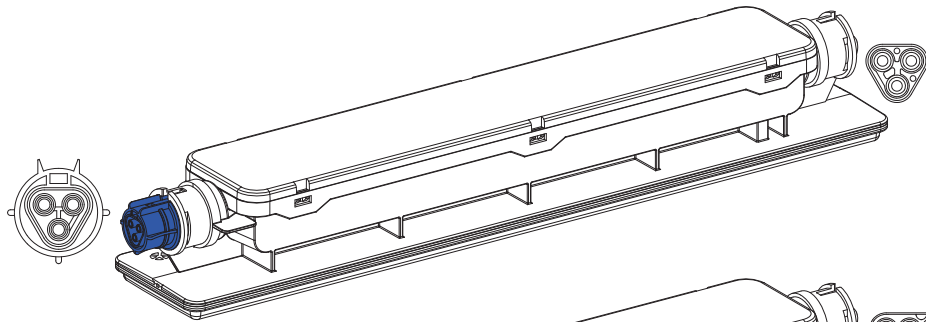


DE Die Leuchte ist so zu positionieren, dass längeres in die Leuchte starren in einem geringeren Abstand als 0,5m nicht zu erwarten ist.

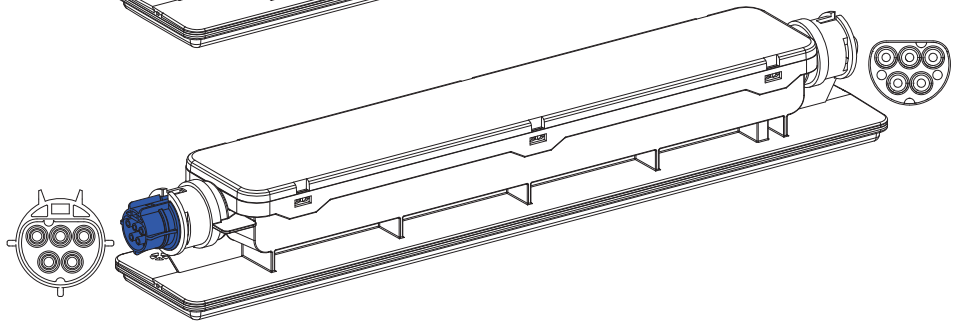
EN The lighting fixtures has to be positioned in such way that longer direct looking into the light source at a distance of less than 0,50m is not to be expected.

1. DE Lieferumfang
EN Scope of delivery

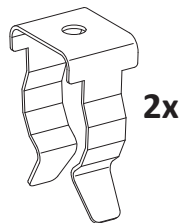
220.502-xx
SK II
Steuerphase



220.502-xx
SK II
DALI



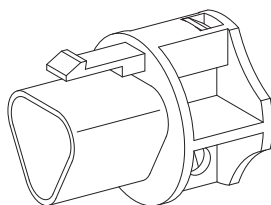
DE Optional Zubehör
EN Optional Accessories



2x

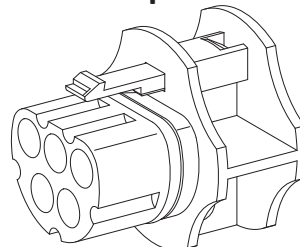
206.250-00

3 pol



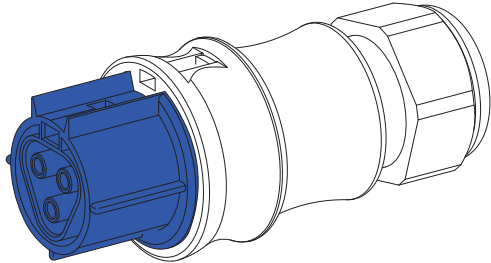
202.789-00

5 pol

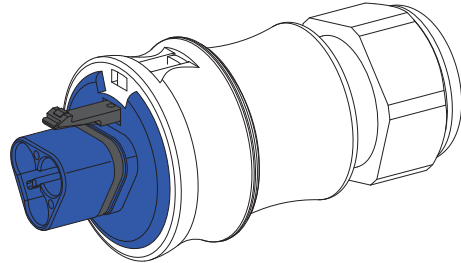


202.789-01

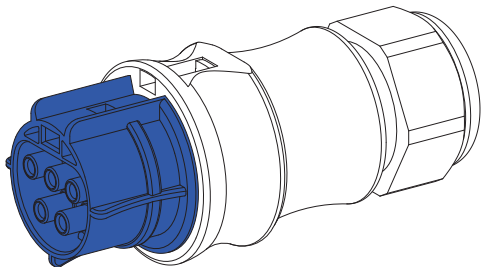
DE **Optional Zubehör**
EN **Optional Accessories**



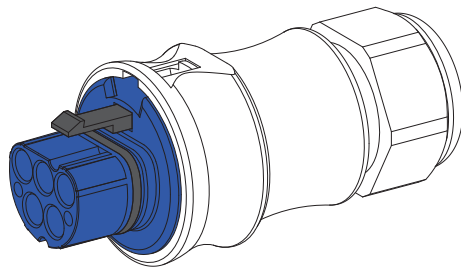
3pol Ø 6 - 10mm 192.875-01
3pol Ø 10 - 14mm 192.875-02



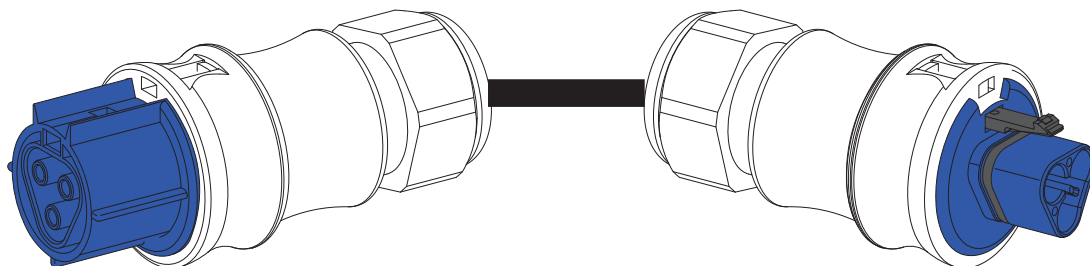
3pol Ø 6 - 10mm 192.878-01
3pol Ø 10 - 14mm 192.878-02



5pol Ø 6 - 10mm 192.875-03
5pol Ø 10 - 14mm 192.875-04



5pol Ø 6 - 10mm 192.878-03
5pol Ø 10 - 14mm 192.878-04

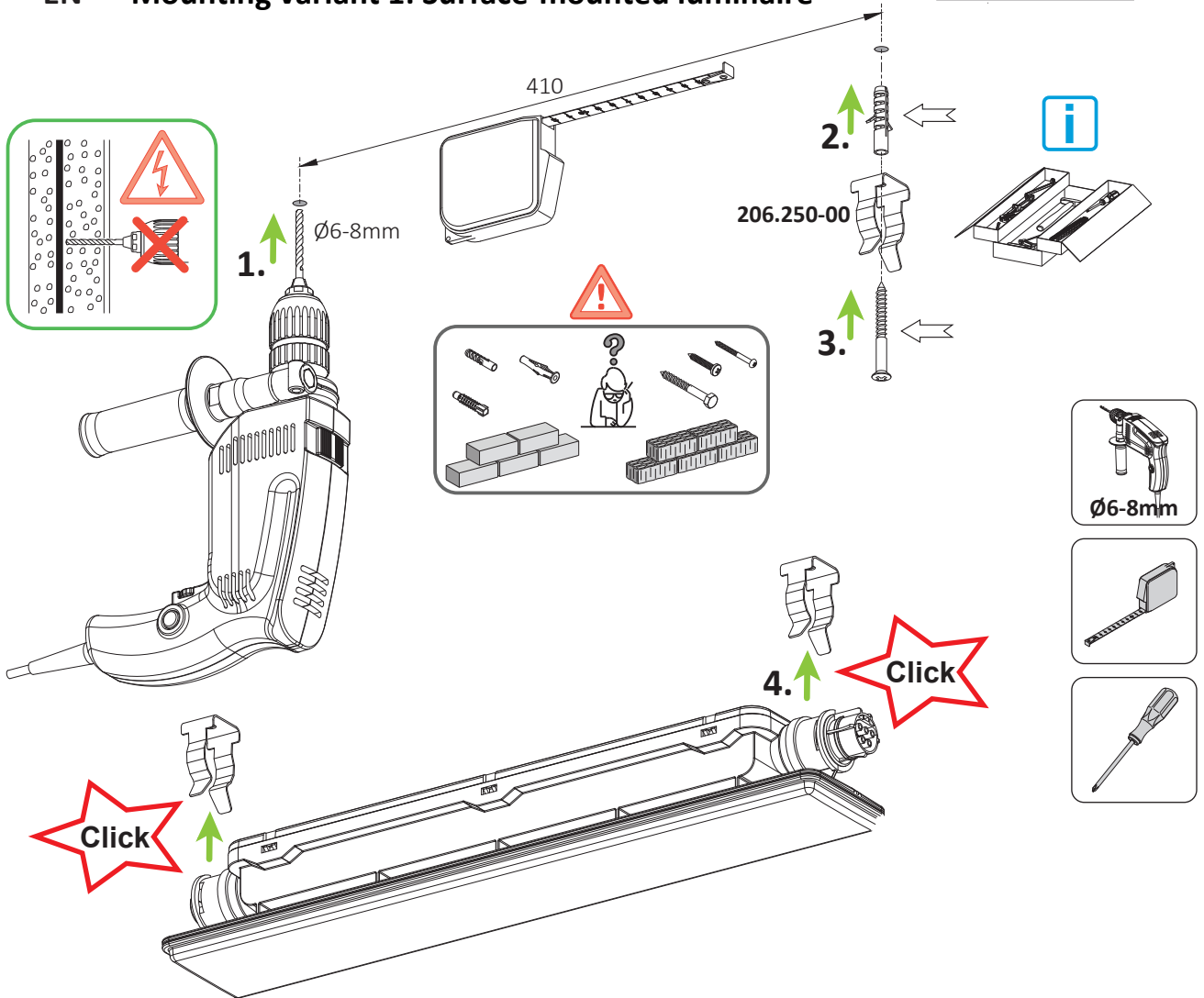


192.878-05 Adapter/Kreuzkabel SK II

2. DE Montagevariante 1: Anbauleuchte

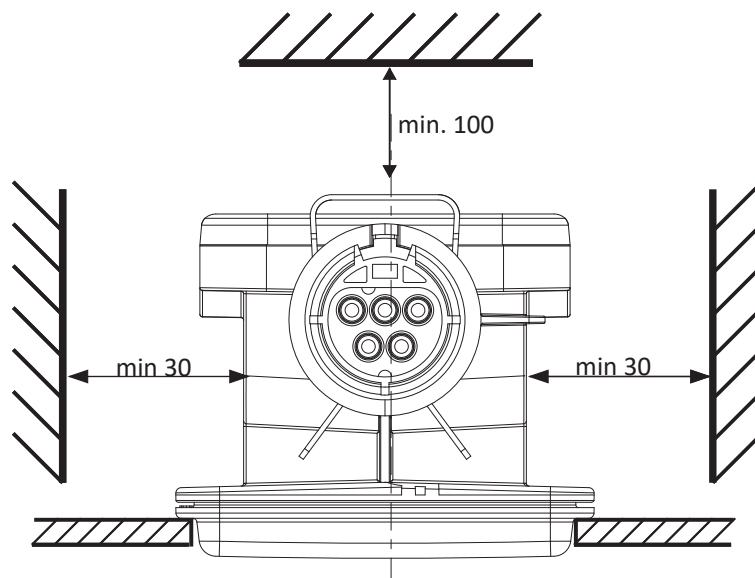
EN Mounting variant 1: Surface-mounted luminaire

⚠ ta max 30°C

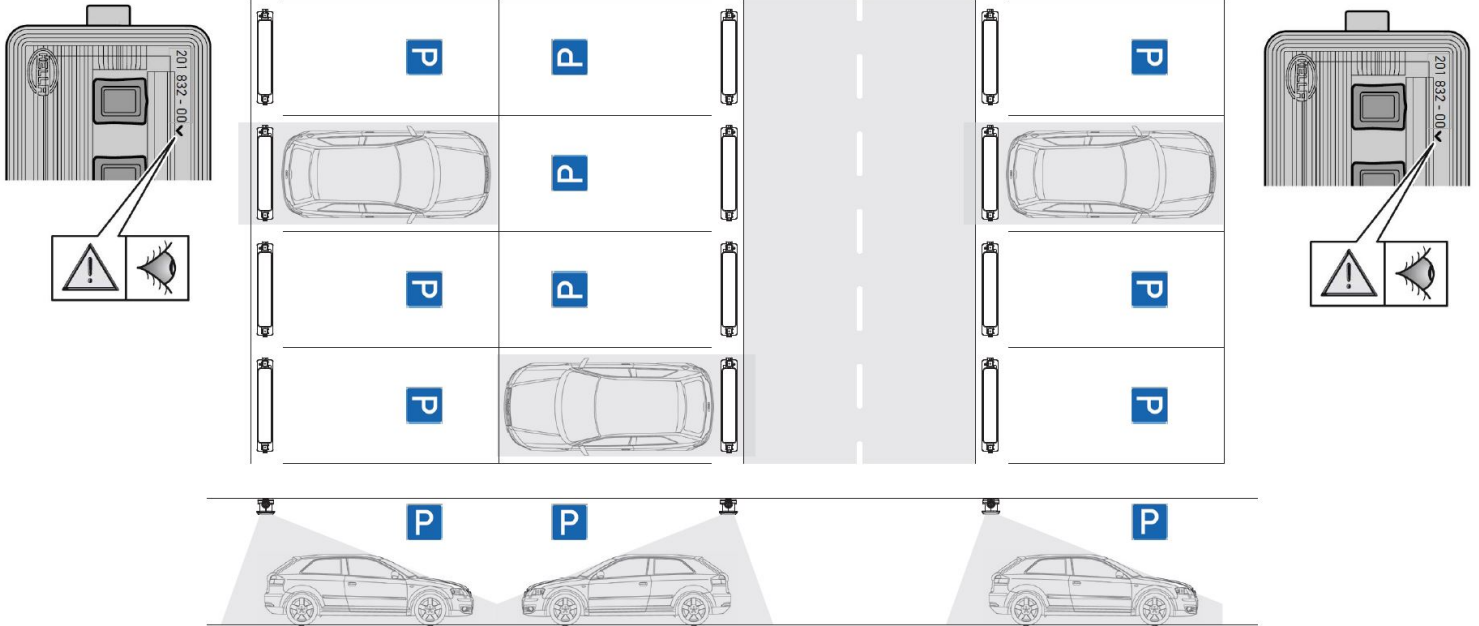


3. DE Montagevariante 2: Einbauleuchte

EN Mounting variant 2: Mounted luminaire



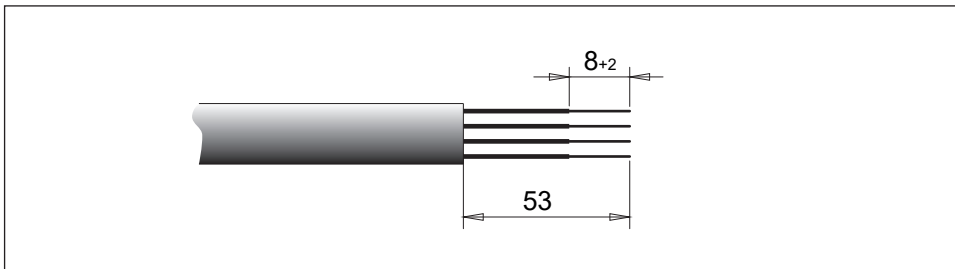
DE Lichtverteilung
EN Light distribution



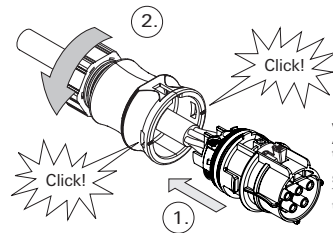
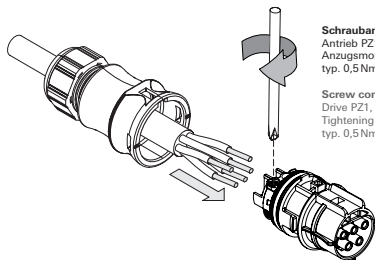
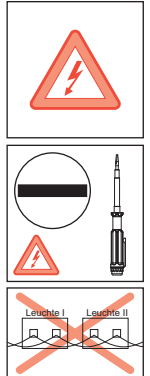
4. DE Elektrischer Anschluss
EN Electrical connection



1.



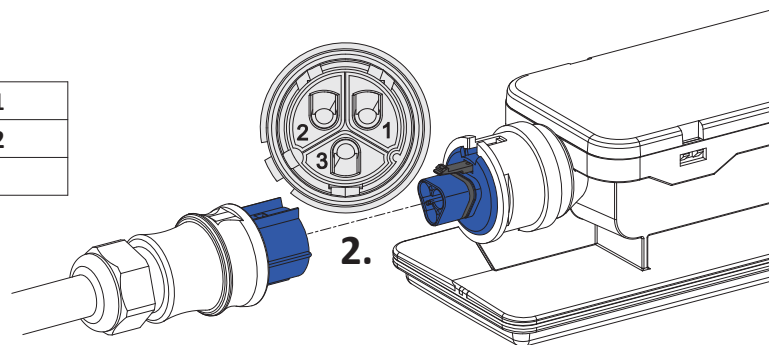
3.



Verschraubung:
Anzugsmoment
typ. 4+1 Nm
Screw connection:
Tightening torque
typ. 4+1 Nm

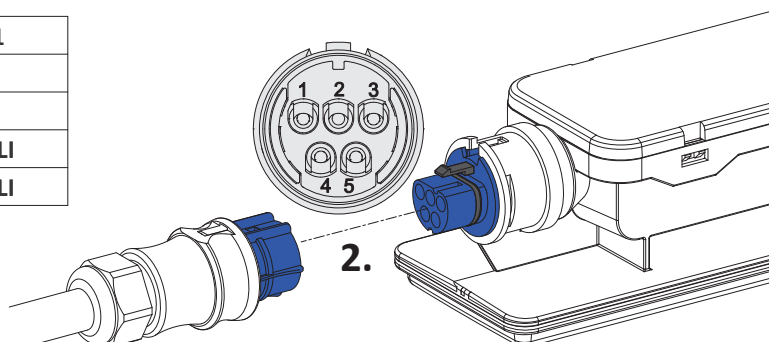
SK II

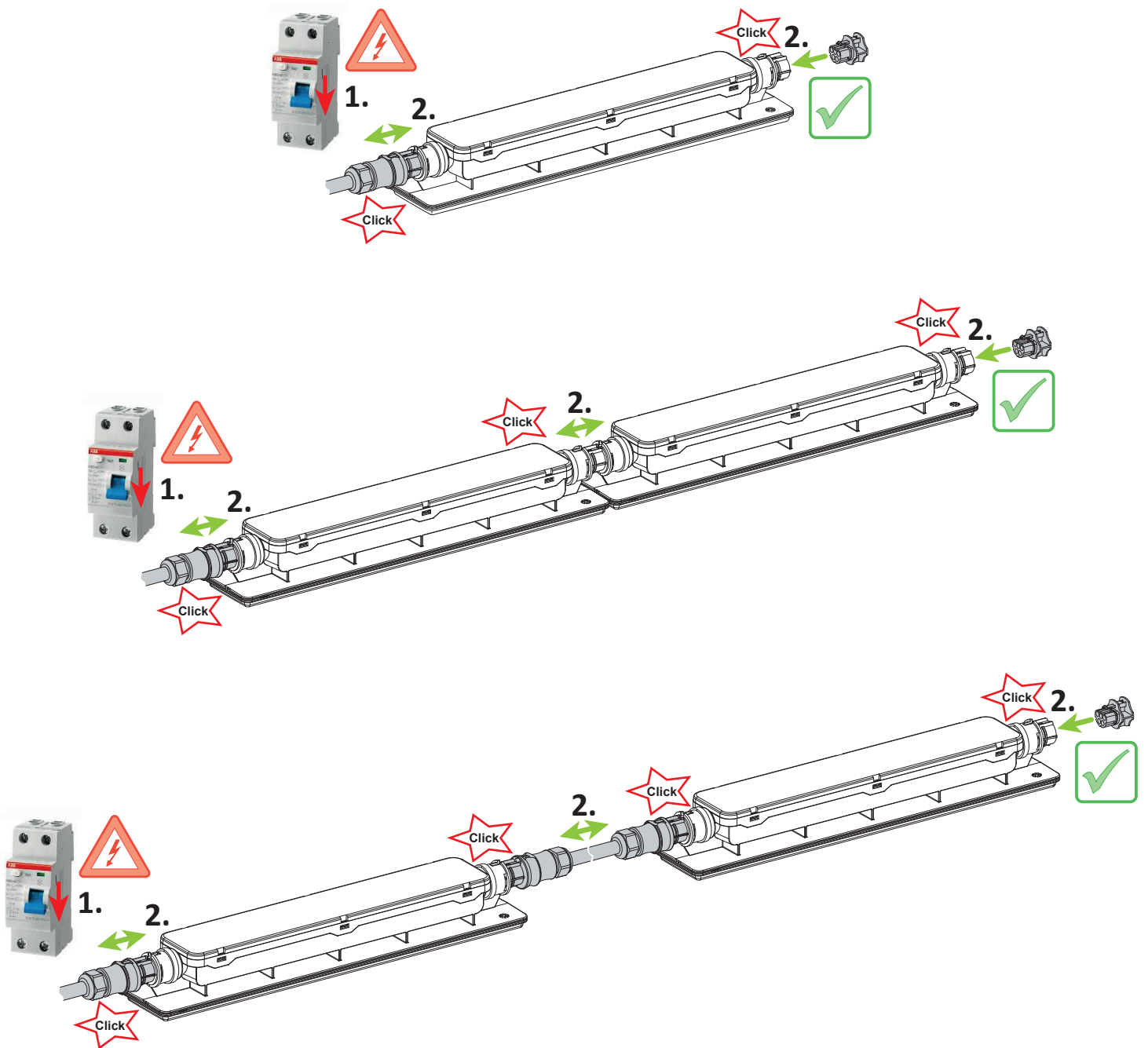
| | |
|---|----|
| 1 | L1 |
| 2 | L2 |
| 3 | N |



SK II

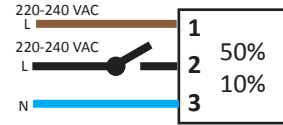
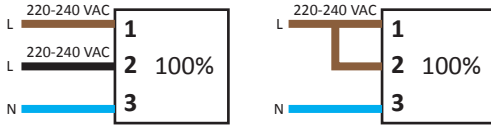
| | |
|---|------|
| 1 | L1 |
| 2 | - |
| 3 | N |
| 4 | DALI |
| 5 | DALI |





DE Elektrischer Anschluss 3pol 100%
 EN Electrical connection 3pol 100%

DE Elektrischer Anschluss 3pol 50% / 10%
 EN Electrical connection 3pol 50% / 10%



| 1 | 2 | 3 | |
|----|----|---|------|
| L1 | L2 | N | 100% |
| L1 | L3 | N | 100% |
| L1 | L1 | N | 100% |
| L2 | L3 | N | 100% |
| L2 | L2 | N | 100% |
| L3 | L3 | N | 100% |

| | | |
|----|---------|-------|
| L1 | braun | brown |
| L2 | schwarz | black |
| N | blau | blue |

| 1 | 2 | 3 | 220.502-008 /-018 /-068 /-098 /-108 /-158 | 220.502-028 /-038 /-088 /-118 /-128 /-178 /-188 |
|----|---|---|--|--|
| L1 | - | N | 50% | 10% |
| L2 | - | N | 50% | 10% |
| L3 | - | N | 50% | 10% |

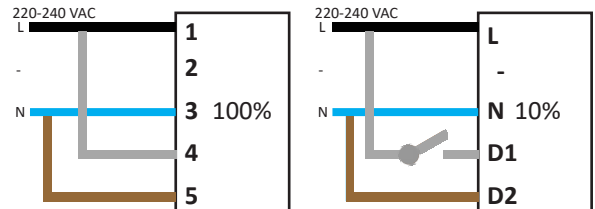
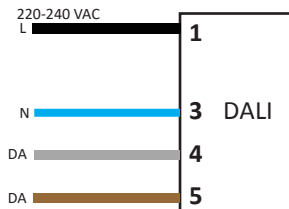


Bei Ansteuerung des reduzierten Betriebes auf 10%/50% mit Steuerphase Klemme 1 kann das Adapterkabel mit Kreuzung der Belegung Klemme 1 und Klemme 2 verwendet werden.

192.878-05 Adapter/Kreuzkabel SK II

DE Elektrischer Anschluss 5pol DALI
 EN Electrical connection 5pol DALI

DE Elektrischer Anschluss 5pol 100%/10%
 EN Electrical connection 5pol 100%/10%



| L | - | N | D1 | D2 | |
|----|---|---|------|------|------|
| L1 | - | N | - | N | 10% |
| L1 | - | N | L1 | N | 100% |
| L1 | - | N | Dali | Dali | Dali |
| L2 | - | N | - | - | 100% |
| L2 | - | N | L1 | N | 100% |
| L3 | - | N | - | - | 100% |

Um die corridorFUNCTION auch ohne Software zu aktivieren, muss lediglich eine Spannung von 230 V für 5 min. am switchDIM-Anschluss anliegen. Danach geht das Gerät automatisch in die corridorFUNCTION.

To activate the corridorFUNCTION without software, all you need is to apply a voltage of 230 V for 5 min. issue the switchDIM connection. Thereafter, the device automatically goes to the corridorFUNCTION.

Hinweis:

Sollte die corridorFUNCTION in einer SWITCHDIM-Anlage fälschlicherweise aktiviert werden (z.B. ein Schalter wurde anstelle eines Tasters verwendet), so besteht die Möglichkeit nach korrekter Installation eines Tasters den corridorFUNCTION-Modus mittels 5 kurzer Tastendrucke innerhalb von 3 Sekunden wieder zu deaktivieren.

Note:

If the corridorFUNCTION is wrongly activated in a SWITCHDIM system (for example, a switch was used instead of a button), then after a correct installation of a button, it is possible to deactivate the corridorFUNCTION mode within 3 seconds by means of 5 short button presses.