

# Trapezleuchte 145



DE Installationsanleitung • EN Instruction manual • FR Instructions d'installation • ES Instrucciones de instalación



**LUNUX GmbH**  
Mergenthalerstraße 6  
30880 Laatzen

Telefon: +49 (0) 511 820 10 100  
Telefax: +49 (0) 511 820 10 38

[info@lunix-lighting.com](mailto:info@lunix-lighting.com)

A COMPANY OF  **WÜNSCHE**  
GROUP

**DE** Die Angaben können je nach Ausführung variieren. Technische Änderungen vorbehalten. Alle Angaben ohne Gewähr.


**EN** The details may vary depending on the model. Technical changes reserved. No liability assumed for details.


**FR** Les indications peuvent varier en fonction de l'exécution. Sous réserve de modification technique. Toutes les indications sans engagement.


**ES** Los datos pueden variar según versión. Reservado el derecho a realizar modificaciones técnicas. Todos los datos son sin garantía.


7506521/ 03.20


DE **Symbolerklärung**  
 EN **Key to symbols**  
 FR **Explication des symboles**  
 ES **Explicación de símbolos**


 DE **STOP!** Wichtiger Hinweis zur Warnung vor Personen- oder Sachschäden.  
 EN **STOP!** Important warning notice relating to risk of injury or damage.  
 FR **STOP!** Remarque importante pour prévenir des blessures corporelles ou des dommages matériels.  
 ES **¡STOP!** Información importante de advertencia contra daños personales o materiales.


 DE **Achtung!** Wichtiger Hinweis zur Warnung vor Personen- oder Sachschäden.  
 EN **Caution!** Important warning notice relating to risk of injury or damage.  
 FR **Attention!** Remarque importante pour prévenir des blessures corporelles ou des dommages matériels.  
 ES **¡Atención!** Información importante de advertencia contra daños personales o materiales.

 DE **Achtung!** Wichtiger Hinweis zur Warnung vor Stromschlaggefahr.  
 EN **Caution!** Important warning notice relating to the risk of electric shock.  
 FR **Attention!** Remarque importante pour prévenir des chocs électriques.  
 ES **¡Atención!** Información importante de advertencia de peligro de descarga eléctrica.


 DE Sicherungsautomat Leitung spannungsfrei schalten.  
 EN Circuit breaker De-energise the cable.  
 FR Coupe-circuit automatique Mettre le câble hors tension.  
 ES Protector automático Desconectar la línea de la red eléctrica.


 DE **Achtung!** Wichtiger Hinweis zur Warnung vor Wasserschäden.  
 EN **Caution!** Important warning notice relating to the risk of water damage.  
 FR **Attention!** Remarque importante pour prévenir des dommages des eaux.  
 ES **¡Atención!** Información importante de advertencia contra daños causados por agua.


 DE Hinweis, Tipp oder Verweis  
 EN Note, tip or reference  
 FR Remarque, conseil ou renvoi  
 ES Advertencia, consejo o referencia


 DE Schalter EIN/AUS  
 EN Switch ON/OFF  
 FR Interrupteur ON/OFF  
 ES Conexión ON/OFF


 DE Optional  
 EN Optional  
 FR En option  
 ES Opcional

 DE Detailhinweis  
 EN Detail note  
 FR Remarque de détail  
 ES Detalle indicación

 DE Korrekte Installation  
 EN Correct installation  
 FR Installation correcte  
 ES Instalación correcta

 DE Mit Kraftaufwand  
 EN With high physical effort  
 FR Nécessite de la force physique  
 ES Con esfuerzo

 DE Falsche Installation  
 EN Incorrect installation  
 FR Installation incorrecte  
 ES Instalación incorrecta

 DE Nur für den Außenbereich.  
 EN Only for outdoor use.  
 FR Uniquement pour une utilisation en extérieur.  
 ES Sólo para uso al aire libre.

## DE Allgemeine Sicherheitshinweise und Informationen

## EN General safety instructions and information



- DE**
- Die Installation und Wartung ist grundsätzlich nur von autorisiertem Fachpersonal vorzunehmen.
  - Vor der Verkabelung ist sicherzustellen, dass die Leitungen spannungsfrei sind. Während der Verkabelung ist sicherzustellen, dass die Leitungen spannungsfrei bleiben (z. B. Wiedereinschalten verhindern).
  - Für die Installation und für den Betrieb dieser Leuchte sind die nationalen Sicherheitsvorschriften zu beachten.
  - Der Hersteller übernimmt keine Haftung für Schäden, die durch unsachgemäßen Einsatz oder Installation entstehen.
  - Werden nachträglich Änderungen an der Leuchte vorgenommen, so gilt derjenige als Hersteller, der diese Änderungen vornimmt.
  - Zur Vermeidung von Gefährdungen darf die Leuchte nur in Betrieb genommen werden, wenn keine offensichtlichen Beschädigungen von Komponenten insbesondere der Anschlussleitung vorhanden sind.
  - Der Austausch von defekten Komponenten darf nur vom Hersteller vorgenommen werden.
  - Die in dieser Leuchte enthaltene Lichtquelle darf nur durch den Hersteller oder seinen Kundendienst oder eine ähnlich qualifizierte Person ersetzt werden.



- + Alle Maßangaben sind in mm.
- + Die Zeichnungen sind nicht maßstabsgerecht.
- + Technische Änderungen bleiben vorbehalten.



- EN**
- Installation and maintenance must be performed by authorised and trained staff.
  - Before wiring, make sure that the cables are de-energised. During wiring work, make sure that the cables remain de-energised (e.g. prevent switching back on).
  - Observe your national safety regulations for the installation and use of this lamp.
  - The manufacturer accepts no liability for injuries or damage caused by improper use or incorrect installation.
  - If the lamp is retroactively modified, the person who made the modifications then becomes the manufacturer.
  - To avoid risks, the lamp must only be operated if there are no visible signs of damage to components, in particular to the connecting cable.
  - Only the manufacturer is authorised to replace defective components.
  - The light source contained in this luminaire shall only be replaced by the manufacturer or his service agent or a similarly qualified person.



- + All dimensions stated in mm.
- + The drawings are not to scale.
- + Technical changes are reserved.



- FR**
- L'installation et l'entretien sont fondamentalement et strictement réservés à un personnel spécialisé autorisé.
  - Avant le câblage, assurer que les câbles sont hors tension. Assurer pendant le câblage que les câbles restent hors tension (par ex. empêcher toute remise en service).
  - Respecter les réglementations de sécurité nationales pour l'installation et l'utilisation de cette lampe.
  - Le fabricant rejette toute responsabilité pour les dommages qui résultent de l'usage ou de l'installation incorrect.
  - S'il est procédé ultérieurement à des modifications de la lampe, alors celui qui procède aux modifications est considéré comme le fabricant.
  - Pour éviter les risques, il est permis de mettre la lampe en service uniquement lorsque les composants, et en particulier le câble de raccordement, ne présentent aucun dommage visible.
  - Seul le fabricant est habilité à procéder au remplacement de composants défectueux.
  - La source de lumière contenue dans ce luminaire ne doit être remplacé que par le fabricant ou son agent de service ou une personne qualifiée.



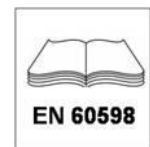
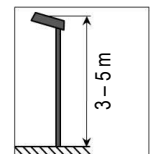
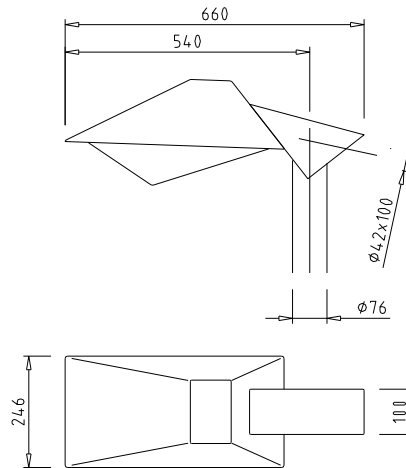
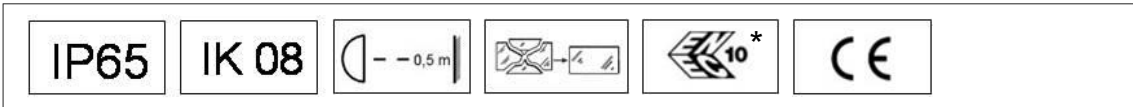
- + Toutes les indications de mesure sont en mm.
- + Les schémas ne sont pas à l'échelle.
- + Sous réserve de modifications techniques.



- ES**
- La instalación y el mantenimiento serán realizados sólo por personal especializado debidamente autorizado.
  - Antes de realizar el cableado se comprobará que los cables están desconectados de la red eléctrica. Durante el cableado se asegurará que los cables se mantienen libres de tensión (Por ejemplo, impedir una reconexión).
  - Para la instalación y el uso de esta lámpara se cumplirán las normas nacionales de seguridad.
  - El fabricante no asume responsabilidad alguna por daños causados por o una utilización inadecuada.
  - Si se realizan modificaciones posteriores en la lámpara, se considerará fabricante al que haya realizado dicha modificación.
  - Par evitar peligros, la lámpara se utilizará solo cuando no existan daños visibles en sus componentes, y sobre todo en su cable de conexión.
  - La sustitución de componentes defectuosos solo podrá ser realizada por el fabricante.
  - La fuente de luz contenida en esta luminaria sólo podrá ser sustituido por el fabricante o su agente de servicio o una persona con una cualificación similar.



- + Todas las dimensiones son en mm.
- + Los dibujos no son a escala.
- + Reservado el derecho a realizar modificaciones técnicas.



- Nennspannung 230 V~, 50Hz  
 - Max. A = 0,08 m<sup>2</sup>

\* specific variant

\*\* only CDO

### Montageanleitung (Original)

Die Montage und Wartung ist grundsätzlich nur von autorisiertem Fachpersonal vorzunehmen. Für die Installation und für den Betrieb dieser Leuchte sind die nationalen Sicherheitsvorschriften zu beachten. Der Hersteller übernimmt keine Haftung für Schäden, die durch unsachgemäßen Einsatz oder Montage entstehen. Werden nachträglich Änderungen an der Leuchte vorgenommen, so gilt derjenige als Hersteller, der diese Änderung vornimmt.

### Mounting instructions

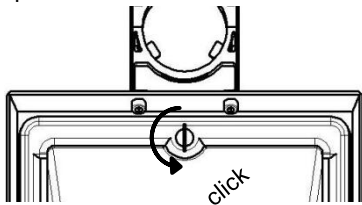
Mounting and maintenance must be performed by qualified personnel. The installation and operation of this luminaire are subject to national safety regulations. The manufacturer is then discharged from liability when damage is caused by improper use or installation. If any luminaire is subsequently modified, the person responsible for the modification shall be considered as manufacturer.

### Notice de montage

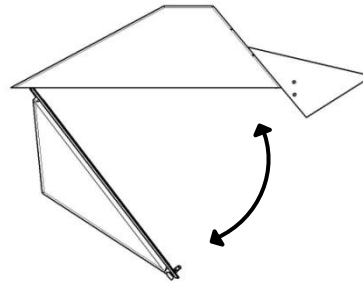
Installation et entretien faut uniquement être réalisé par les spécialistes autorisées. Pour l'installation et l'utilisation de luminaire, respecter les normes de sécurité nationales. Le fabricant décline toute responsabilité résultant d'une mise en œuvre ou d'une installation inappropriée du produit. Toutes les modifications apportées au luminaire se feront sous la responsabilité exclusive de celui qui les effectuera.

1. DE Installation  
 EN Installation  
 FR Installation  
 ES Instalación

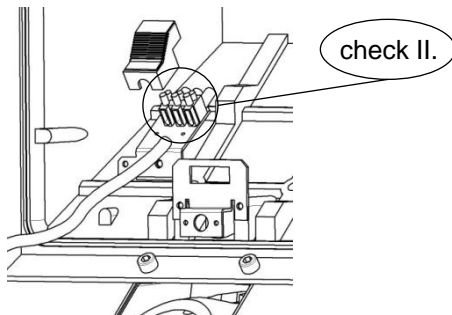
1. open



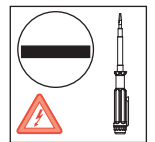
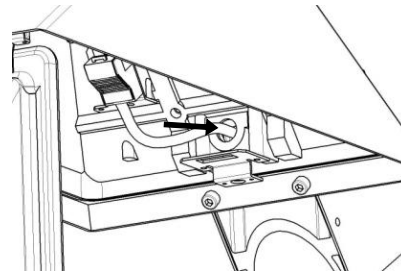
2.



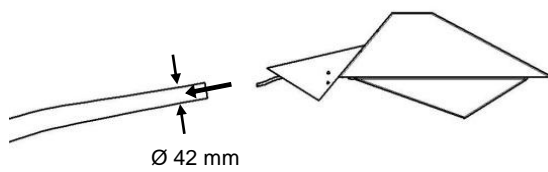
3.



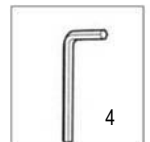
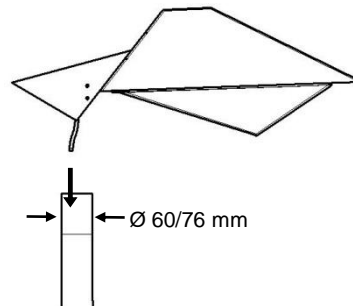
4.



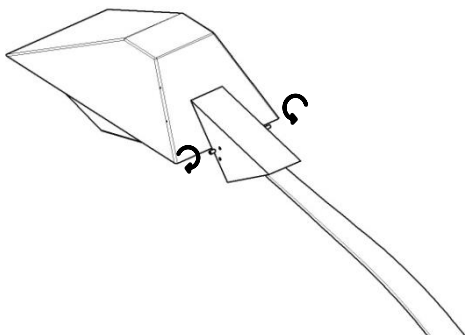
5a.



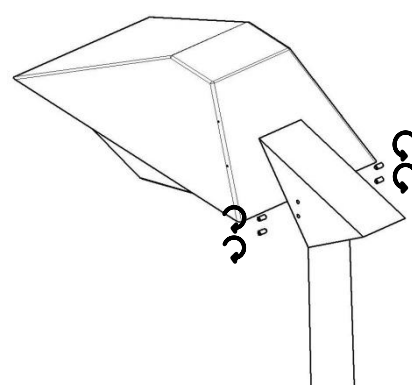
5b.



6a.



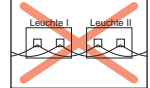
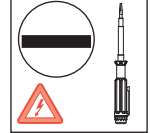
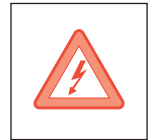
6b.



2. DE Elektrischer Anschluss  
 EN Electrical connection  
 FR Branchement électrique  
 ES Conexión eléctrica



1.



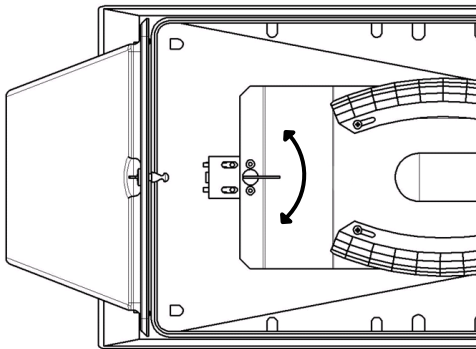
	Easy Basic	Basic	Basic +	Smart	Smart+
		Steuerph. / Lineswitch	Astro	DALI	Zhaga
1 blau / blue	N	N	N	N	N
2 braun / brown	L	L	L	L	L
3 schwarz / black	-	L' (230V=100% / 0V=50%)	-	Da +	-
4 grau / grey	-	-	-	Da -	-
5 grün/gelb   gr/ye	PE	PE	PE	PE	PE

L = 230VAC  
 L' = 230VAC

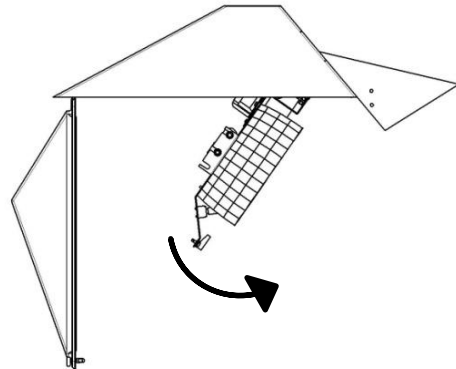
L' on = 100% / L' off = 50%

3. DE Elektroblock  
 EN Electronic unit  
 FR Bloc électronique  
 ES Electrobloque

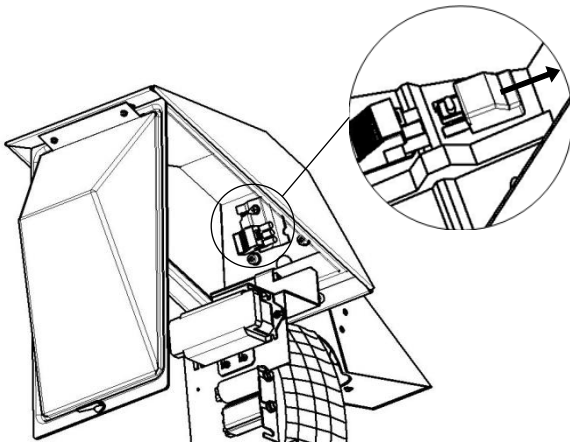
1.



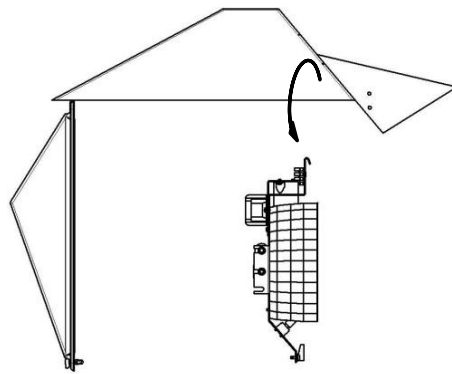
2.



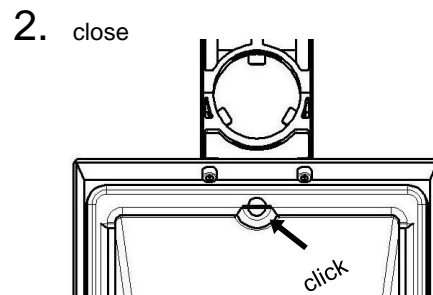
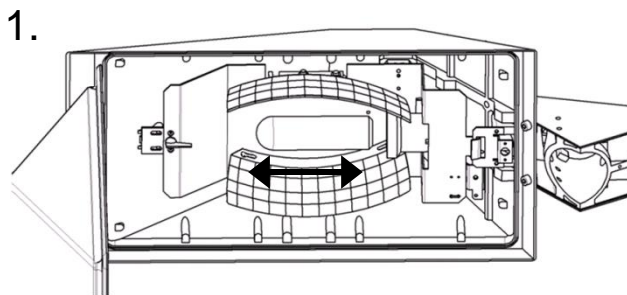
3.



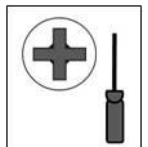
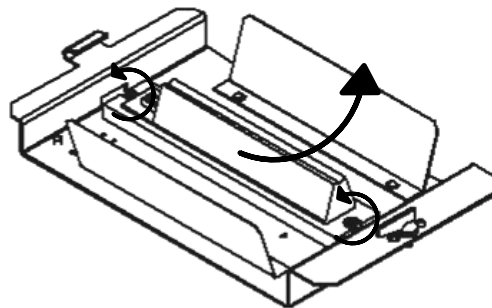
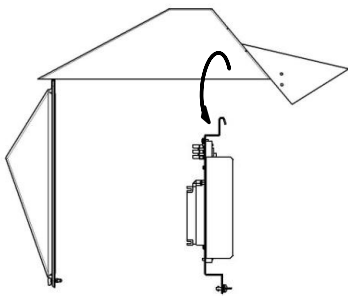
4.



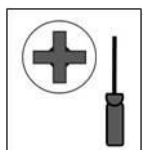
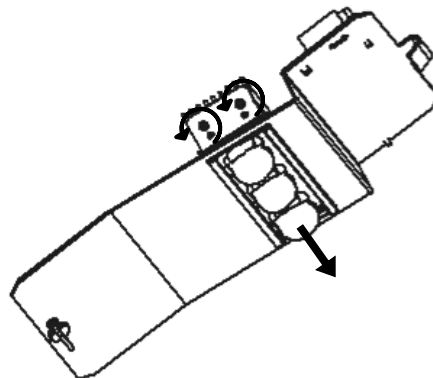
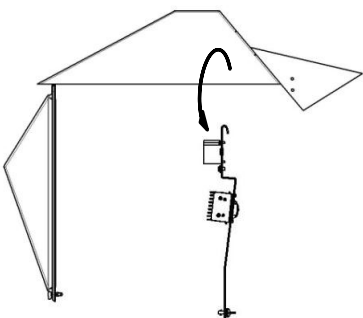
4. DE Lampenwechsel  
 EN Bulb change  
 FR Changement de la lampe  
 ES Reemplazo de la lámpara



Fortimo LED-Modul



HC LED-Modul





5. DE Leuchten- /Reflektoreinstellung  
EN Reflector justification  
FR Réglage de réflecteur  
ES Ajuste de luminaria / reflector

HC LED-Modul

