

VGL 31-9



Lunux Lighting GmbH

Zaucheweg 4
04316 Leipzig

Telefon +49 (0)341 241872 0
Telefax +49 (0)341 241872 38

info@lunux-lighting.com
www.lunux-lighting.com

DE Die Angaben können je nach Ausführung variieren. Technische Änderungen vorbehalten. Alle Angaben ohne Gewähr.

EN The details may vary depending on the model. Technical changes reserved. No liability assumed for details.

FR Les indications peuvent varier en fonction de l'exécution. Sous réserve de modification technique. Toutes les indications sans engagement.

ES Los datos pueden variar según versión. Reservado el derecho a realizar modificaciones técnicas. Todos los datos son sin garantía.

DE **Symbolerklärung**
 EN **Key to symbols**
 FR **Explication des symboles**
 ES **Explicación de símbolos**



DE **STOP!** Wichtiger Hinweis zur Warnung vor Personen- oder Sachschäden.
 EN **STOP!** Important warning notice relating to risk of injury or damage.
 FR **STOP!** Remarque importante pour prévenir des blessures corporelles ou des dommages matériels.
 ES **¡STOP!** Información importante de advertencia contra daños personales o materiales.



DE **Achtung!** Wichtiger Hinweis zur Warnung vor Personen- oder Sachschäden.
 EN **Caution!** Important warning notice relating to risk of injury or damage.
 FR **Attention!** Remarque importante pour prévenir des blessures corporelles ou des dommages matériels.
 ES **¡Atención!** Información importante de advertencia contra daños personales o materiales.



DE **Achtung!** Wichtiger Hinweis zur Warnung vor Stromschlaggefahr.
 EN **Caution!** Important warning notice relating to the risk of electric shock.
 FR **Attention!** Remarque importante pour prévenir des chocs électriques.
 ES **¡Atención!** Información importante de advertencia de peligro de descarga eléctrica.



DE Sicherungsautomat Leitung Spannungsfrei schalten.
 EN Circuit breaker De-energise the cable.
 FR Coupe-circuit automatique Mettre le câble hors tension.
 ES Protector automático Desconectar la línea de la red eléctrica.



DE **Achtung!** Wichtiger Hinweis zur Warnung vor Wasserschäden.
 EN **Caution!** Important warning notice relating to the risk of water damage.
 FR **Attention!** Remarque importante pour prévenir des dommages des eaux.
 ES **¡Atención!** Información importante de advertencia contra daños causados por agua.



DE Hinweis, Tipp oder Verweis
 EN Note, tip or reference
 FR Remarque, conseil ou renvoi
 ES Advertencia, consejo o referencia



DE Schalter EIN/AUS
 EN Switch ON/OFF
 FR Interrupteur ON/OFF
 ES Conexión ON/OFF



DE Optional
 EN Optional
 FR En option
 ES Opcional



DE Detailhinweis
 EN Detail note
 FR Remarque de détail
 ES Detalle indicación



DE Korrekte Installation
 EN Correct installation
 FR Installation correcte
 ES Instalación correcta



DE Mit Kraftaufwand
 EN With high physical effort
 FR Nécessité de la force physique
 ES Con esfuerzo



DE Falsche Installation
 EN Incorrect installation
 FR Installation incorrecte
 ES Instalación incorrecta



DE Nur für den Außenbereich.
 EN Only for outdoor use.
 FR Uniquement pour une utilisation en extérieur
 ES Sólo para uso al aire libre.

DE Allgemeine Sicherheitshinweise und Informationen
EN General safety instructions and information
FR Consignes de sécurité et information générales
ES Indicaciones de seguridad e información general



- DE**
- Die Installation und Wartung ist grundsätzlich nur von autorisiertem Fachpersonal vorzunehmen.
 - Vor der Verkabelung ist sicherzustellen, dass die Leitungen spannungsfrei sind. Während der Verkabelung ist sicherzustellen, dass die Leitungen spannungsfrei bleiben (z. B. Wiedereinschalten verhindern).
 - Für die Installation und für den Betrieb dieser Leuchte sind die nationalen Sicherheitsvorschriften zu beachten.
 - Der Hersteller übernimmt keine Haftung für Schäden, die durch unsachgemäßen Einsatz oder Installation entstehen.
 - Werden nachträglich Änderungen an der Leuchte vorgenommen, so gilt derjenige als Hersteller, der diese Änderungen vornimmt.
 - Zur Vermeidung von Gefährdungen darf die Leuchte nur in Betrieb genommen werden, wenn keine offensichtlichen Beschädigungen von Komponenten insbesondere der Anschlussleitung vorhanden sind.
 - Der Austausch von defekten Komponenten darf nur vom Hersteller vorgenommen werden.
 - Die in dieser Leuchte enthaltene Lichtquelle darf nur durch den Hersteller oder seinen Kundendienst oder eine ähnlich qualifizierte Person ersetzt werden.



- + Alle Maßangaben sind in mm.
- + Die Zeichnungen sind nicht maßstabsgerecht.
- + Technische Änderungen bleiben vorbehalten.



- EN**
- Installation and maintenance must be performed by authorised and trained staff.
 - Before wiring, make sure that the cables are de-energised. During wiring work, make sure that the cables remain de-energised (e.g. prevent switching back on).
 - Observe your national safety regulations for the installation and use of this lamp.
 - The manufacturer accepts no liability for injuries or damage caused by unintended use or incorrect installation.
 - If the lamp is retroactively modified, the person who made the modifications then becomes the manufacturer.
 - To avoid risks, the lamp must only be operated if there are no visible signs of damage to components, in particular to the connecting cable.
 - Only the manufacturer is authorised to replace defective components.
 - The light source contained in this luminaire shall only be replaced by the manufacturer or his service agent or a similarly qualified person.



- + All dimensions stated in mm.
- + The drawings are not to scale.
- + Technical changes are reserved.



- FR**
- L'installation et l'entretien sont fondamentalement et strictement réservés à un personnel spécialisé autorisé.
 - Avant le câblage, assurer que les câbles sont hors tension. Assurer pendant le câblage que les câbles restent hors tension (par ex. empêcher toute remise en service).
 - Respecter les réglementations de sécurité nationales pour l'installation et l'utilisation de cette lampe.
 - Le fabricant rejette toute responsabilité pour les dommages qui résultent de l'usage ou du installation incorrects.
 - S'il est procédé ultérieurement à des modifications de la lampe, alors celui qui procède aux modifications est considéré comme le fabricant.
 - Pour éviter les risques, il est permis de mettre la lampe en service uniquement lorsque les composants, et en particulier le câble de raccordement, ne présentent aucun dommage visible.
 - Seul le fabricant est habilité à procéder au remplacement de composants défectueux.
 - La source de lumière contenue dans ce luminaire ne doit être remplacé que par le fabricant ou son agent de service ou une personne qualifiée.



- + Toutes les indications de mesure sont en mm.
- + Les schémas ne sont pas à l'échelle.
- + Sous réserve de modifications techniques.



- ES**
- La instalación y el mantenimiento serán realizados sólo por personal especializado debidamente autorizado.
 - Antes de realizar el cableado se comprobará que los cables están desconectados de la red eléctrica. Durante el cableado se asegurará que los cables se mantienen libres de tensión. (Por ejemplo, para impedir una reconexión)
 - Para la instalación y el uso de esta lámpara se cumplirán las normas nacionales de seguridad.
 - El fabricante no asume responsabilidad alguna por daños causados por una utilización inadecuada.
 - Si se realizan modificaciones posteriores en la lámpara, se considerará fabricante al que haya realizado dicha modificación.
 - Para evitar peligros, la lámpara se utilizará sólo cuando no existan daños visibles en sus componentes, y sobre todo en su cable de conexión.
 - La sustitución de componentes defectuosos sólo podrá ser realizada por el fabricante.
 - La fuente de luz contenida en esta luminaria sólo podrá ser sustituida por el fabricante o su agente de servicio o una persona con una cualificación similar.

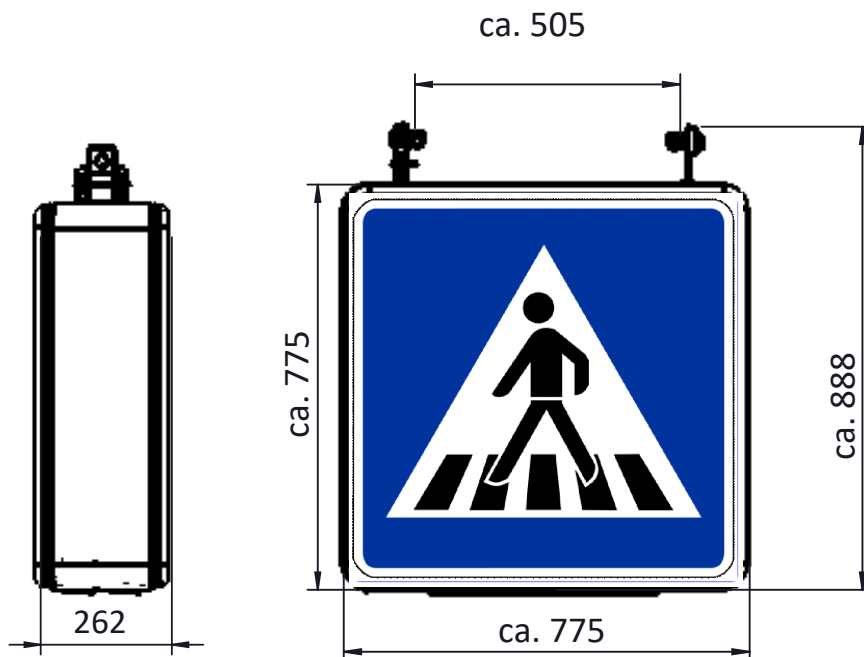


- + Todas las dimensiones son en mm.
- + Los dibujos no son a escala.
- + Reservado el derecho a realizar modificaciones técnicas.



	W		
LED	45-72	✓	21,5

VGL 31-9



DE Netzanschluss 220 - 240V, 50/60 Hz
Eingangsleistung 37,5 - 72,0 W
Windangriffsfläche = 0,6 m²
Leistungsfaktor ≥ 0,95

FR Branchement secteur 220 - 240V, 50/60 Hz
Puissance d'entrée 37,5 - 72,0 W
Surface exposée au vent = 0,6 m²
Facteur de puissance ≥ 0,95

EN Mains connection 220 - 240V, 50/60 Hz
Input power 37,5 - 72,0 W
Exposed wind surface = 0,6 m² Power factor ≥ 0,95

ES Conexión a la red 220 - 240V, 50/60 Hz
Potencia de entrada 37,5 - 72,0 W
Superficie expuesta al viento = 0,6 m²
Factor de potencia ≥ 0,95



DE Die Leuchte ist so zu positionieren, dass längeres in die Leuchte starren in einem geringeren Abstand als 0,5m nicht zu erwarten ist.

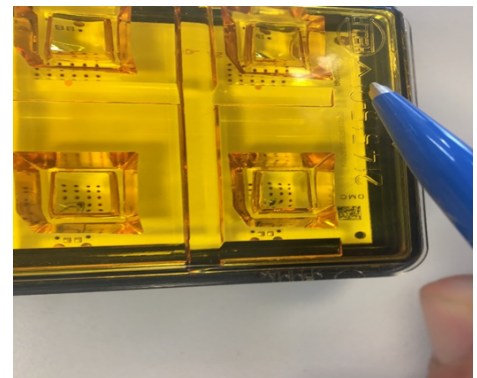
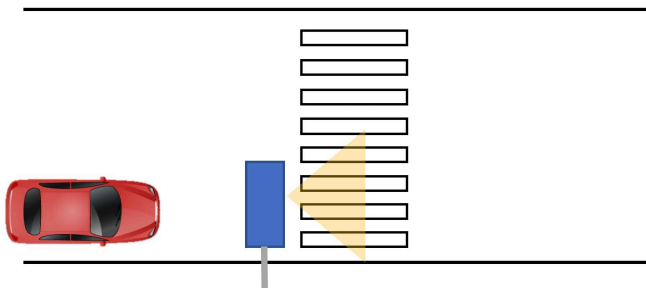
EN The lighting fixtures has to be positioned in such way that longer direct looking into the light source at a distance of less than 0,50m is not to be expected.

FR Le luminaire doit être installé dans une position qui défavorise un regard directe dans la source à une distance moins de 0,50m pour une période prolongé.

ES La luminaria debe estar posicionada de tal forma que la distancia entre el punto de origen de la luz y su observación directa sea, en todo momento, inferior a 0,50 metros.

1. DE Installation
EN Installation
FR Installation
ES Instalación

Positionierungshinweis



Standardausführung:

VGL 31-9 LED Rechts

VGL **vor** dem FGÜ platziert, der Lichtaustritt erfolgt nach rechts.

Pfeil auf dem LED Modul zeigt zur Straßenmitte.

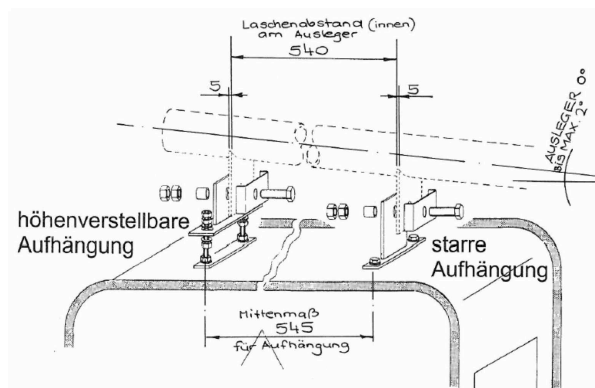
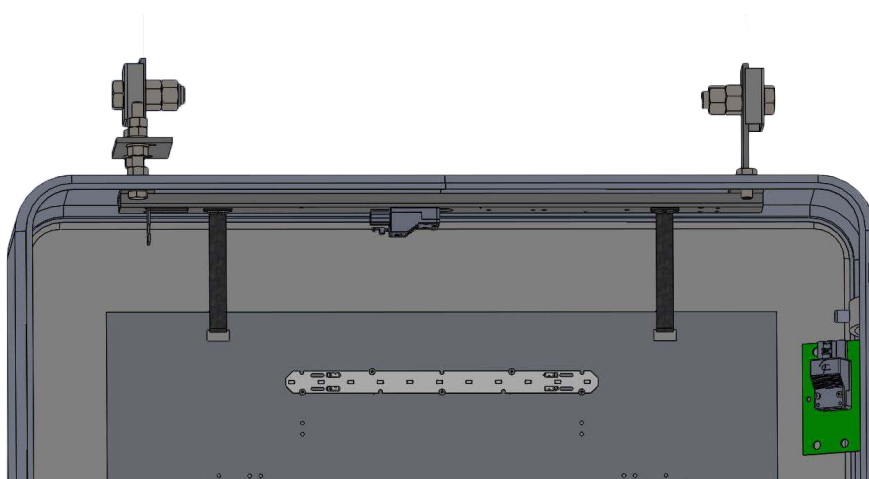
Verschiedene Azuführungen Laufriichtung immer zur Straßenmitte

Abbildung	VZ-Nr.	Bezeichnung
	350-10	FGÜ Aufstellung rechts
	350-20	FGÜ Aufstellung links
	350-40	FGÜ Aufstellung doppelseitig

1. DE Installation
 EN Installation
 FR Installation
 ES Instalación

**1a. Montage am Strahlrohrmast für
 Fußgängerüberwegbeleuchtung mit angeschweißten
 Laschen zur Aufnahme des VGL**

Lieferumfang: VGL mit Aufhängelaschen



1. DE Installation
EN Installation
FR Installation
ES Instalación

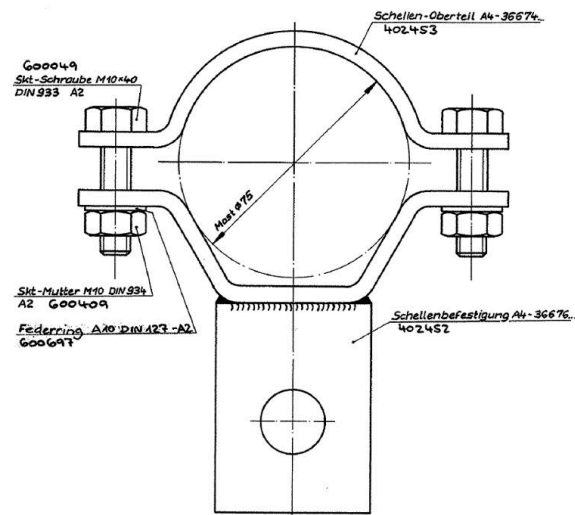
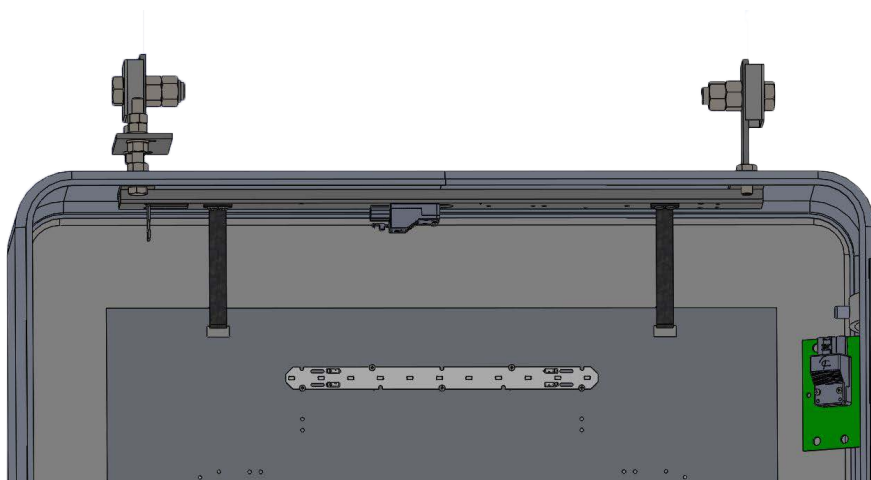
1b. Montage am Stahlrohrmast ohne angeschweißte Laschen

Lieferumfang: VGL mit Aufhänhelaschen

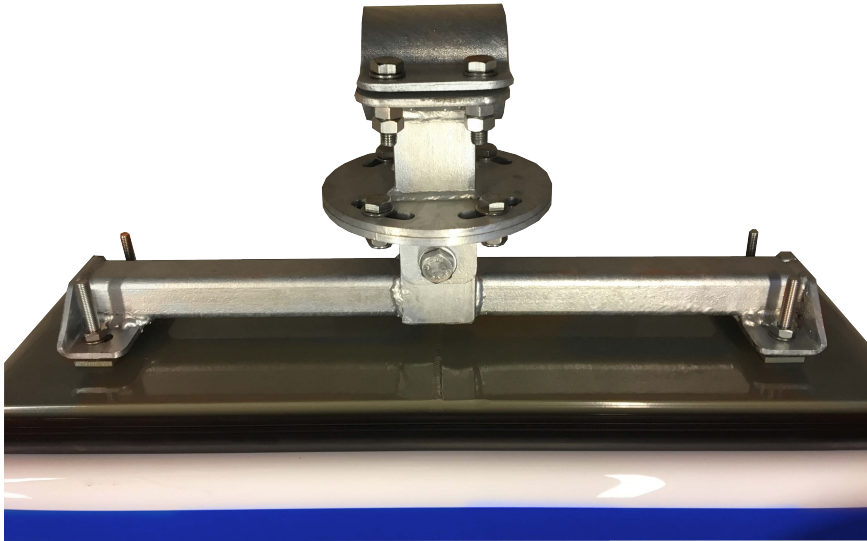
Zusätzlich erforderliches Zubehör:

Befestigungsschellen

(Bei konischen Masten unterschiedliche Durchmesser beachten)



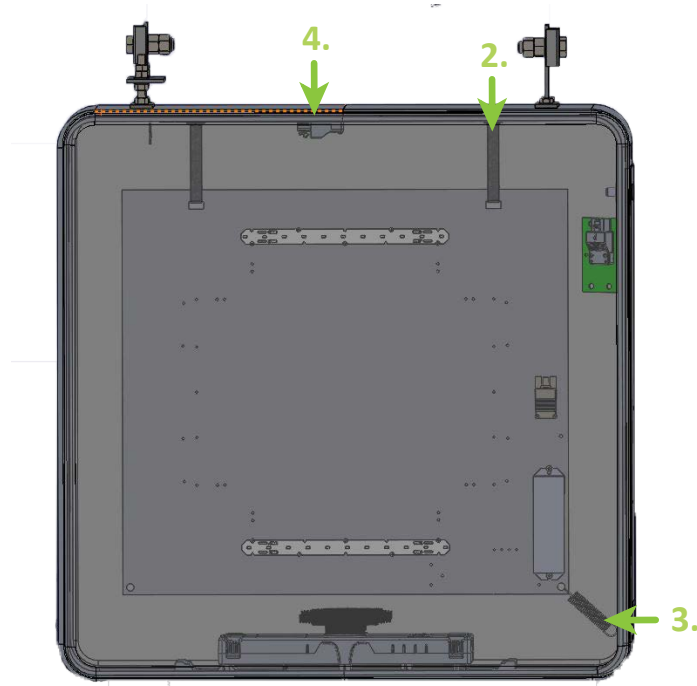
-
1. DE Installation
EN Installation
FR Installation
ES Instalación



1C. Montage mit Einpunktaufhängung

Lieferumfang: VGL mit Stehbolzen zur Aufnahme von Befestigungssystemen

1. DE Installation
EN Installation
FR Installation
ES Instalación



2. Montage des Trägerblechs zur Schildbeleuchtung

Lieferumfang: Die Schildbeleuchtung wird separat mitgeliefert und muss vor Ort montiert werden.

Schritt 1: Öffnen der Serviceklappe.

Schritt 2: Einhängen an den innenliegenden Hängelaschen

Schritt 3: Fixierung mittels Federn

Schritt 4: Zuleitung durch die Verschraubung einführen und anschließen.

Schritt 5: Serviceklappe schließen.

2. DE Elektrischer Anschluss
 EN Electrical connection
 FR Branchement électrique
 ES Conexión eléctrica



Easy Basic (EB)	
1 blau / blue	N
2 braun / brown	L
3 schwarz / black	-
4 grau / grey	-
5 grün/gelb gr/ye	PE