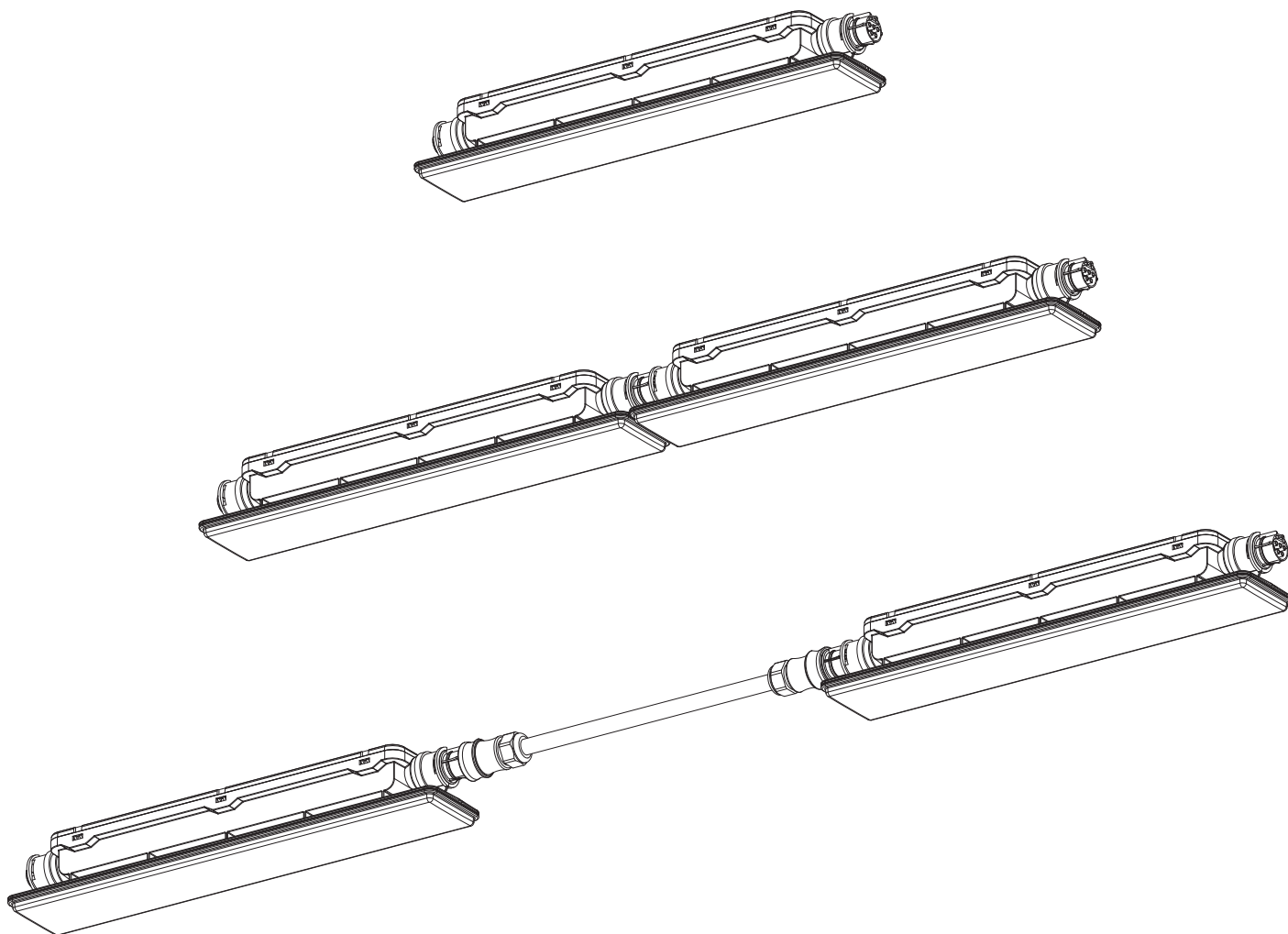


Feuchtraumleuchte mit CEAG Überwachungsbaustein V-CG-S 4-400W



Lunux Lighting GmbH

Zaucheweg 4
04316Leipzig

Telefon: +49 (0) 341 241 872 0
Telefax: +49 (0) 341 241 872 38

info@lunux-lighting.com

DE Die Angaben können je nach Ausführung variieren. Technische Änderungen vorbehalten. Alle Angaben ohne Gewähr.

EN The details may vary depending on the model. Technical changes reserved. No liability assumed for details.

FR Les indications peuvent varier en fonction de l'exécution. Sous réserve de modification technique. Toutes les indications sans engagement.

ES Los datos pueden variar según la versión. Reservado el derecho a realizar modificaciones técnicas.

Queda excluida cualquier responsabilidad sobre la información detallada.

DE **Symbolerklärung**
EN **Key to symbols**



DE **STOP!** Wichtiger Hinweis zur Warnung vor Personen- oder Sachschäden.
EN **STOP!** Important warning notice relating to risk of injury or damage.



DE **Achtung!** Wichtiger Hinweis zur Warnung vor Personen- oder Sachschäden.
EN **Caution!** Important warning notice relating to risk of injury or damage.



DE **Achtung!** Wichtiger Hinweis zur Warnung vor Stromschlaggefahr.
EN **Caution!** Important warning notice relating to the risk of electric shock.



DE Sicherungsautomat
EN Circuit breaker

Leitung Spannungsfrei schalten.
De-energise the cable.



DE **Achtung!** Wichtiger Hinweis zur Warnung vor Wasserschäden.
EN **Caution!** Important warning notice relating to the risk of water damage.



DE Hinweis, Tipp oder Verweis
EN Note, tip or reference



DE Schalter EIN/AUS
EN Switch ON/OFF



DE Optional
EN Optional



DE Detailhinweis
EN Detail note



DE Korrekte Installation
EN Correct installation



DE Mit Kraftaufwand
EN With high physical effort




DE Falsche Installation
EN Incorrect installation




DE Nur für den Innenbereich.
EN Only for indoor use.

DE Allgemeine Sicherheitshinweise und Informationen
EN General safety instructions and information

- DE**
- 
- Die Installation und Wartung ist grundsätzlich nur von autorisiertem Fachpersonal vorzunehmen.
 - Vor der Verkabelung ist sicherzustellen, dass die Leitungen spannungsfrei sind. Während der Verkabelung ist sicherzustellen, dass die Leitungen spannungsfrei bleiben (z. B. Wiedereinschalten verhindern).
 - Für die Installation und für den Betrieb dieser Leuchte sind die nationalen Sicherheitsvorschriften zu beachten.
 - Der Hersteller übernimmt keine Haftung für Schäden, die durch unsachgemäßen Einsatz oder Installation entstehen.
 - Werden nachträglich Änderungen an der Leuchte vorgenommen, so gilt derjenige als Hersteller, der diese Änderungen vornimmt.
 - Zur Vermeidung von Gefährdungen darf die Leuchte nur in Betrieb genommen werden, wenn keine offensichtlichen Beschädigungen von Komponenten insbesondere der Anschlussleitung vorhanden sind.
 - Der Austausch von defekten Komponenten darf nur vom Hersteller vorgenommen werden.
 - Die in dieser Leuchte enthaltene Lichtquelle darf nur durch den Hersteller oder seinen Kundendienst oder eine ähnlich qualifizierte Person ersetzt werden.



- + Alle Maßangaben sind in mm.
- + Die Zeichnungen sind nicht maßstabsgerecht.
- + Technische Änderungen bleiben vorbehalten.

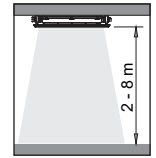
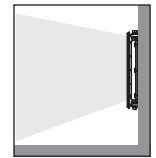
- EN**
- 
- Installation and maintenance must be performed by authorised and trained staff.
 - Before wiring, make sure that the cables are de-energised. During wiring work, make sure that the cables remain de-energised (e.g. prevent switching back on).
 - Observe your national safety regulations for the installation and use of this lamp.
 - The manufacturer accepts no liability for injuries or damage caused by unintended use or incorrect installation.
 - If the lamp is retroactively modified, the person who made the modifications then becomes the manufacturer.
 - To avoid risks, the lamp must only be operated if there are no visible signs of damage to components, in particular to the connecting cable.
 - Only the manufacturer is authorised to replace defective components.
 - The light source contained in this luminaire shall only be replaced by the manufacturer or his service agent or a similarly qualified person.



- + All dimensions stated in mm.
- + The drawings are not to scale.
- + Technical changes are reserved.

IP65	IK 08		CE	
-------------	--------------	--	-----------	--

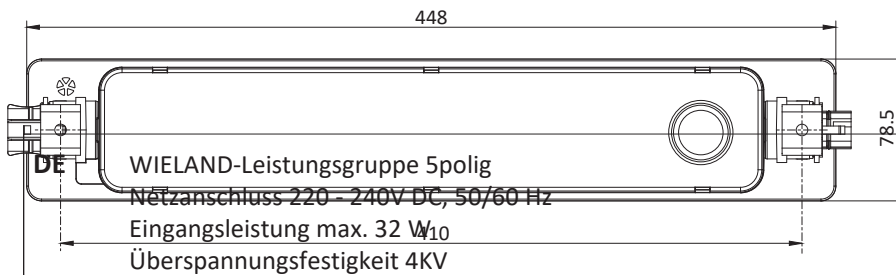
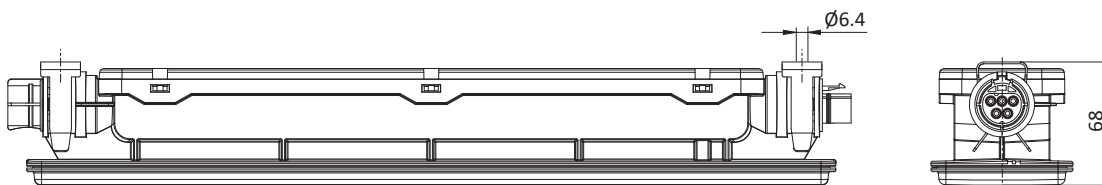
	W					C°	
LED	max. 32	✓	✓	23x pro Phase	38x pro Phase	-25°C - +35°C	1,5



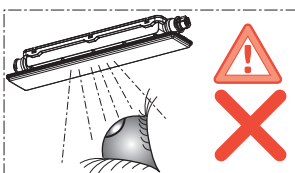
**Feuchtraumleuchte
mit CEAG Überwachungsbaustein V-CG-S-4-400W**

Leuchte mit begrenzter Oberflächentemperatur – D-Kennzeichnung
Diese Leuchte ist nach EN 60598-2-24 zertifiziert und geeignet für den Einsatz in feuergefährdeten Betriebsstätten.

Zur Verwendung in einer Umgebung, in der eine Ablagerung von leitfähigem Staub erwartet werden kann.



EN WIELAND 5-pole cable group
Mains connection 220 - 240V DC, 50/60 Hz
Input power max. 32 W
Surge voltage withstand capability 4KV

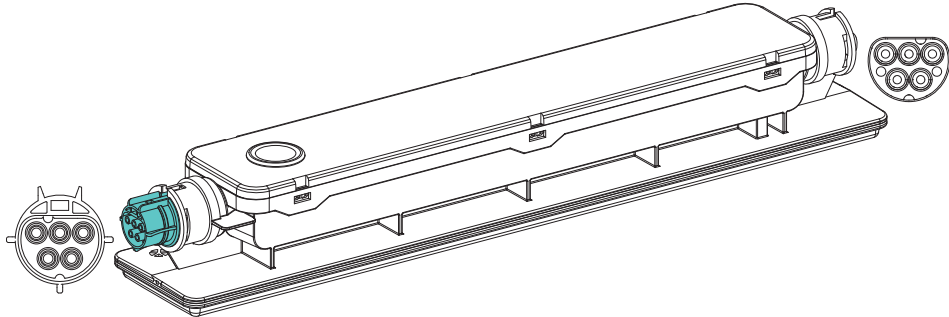


DE Die Leuchte ist so zu positionieren, dass längeres in die Leuchte starren in einem geringeren Abstand als 0,5m nicht zu erwarten ist.

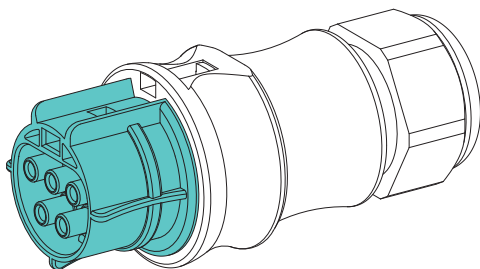
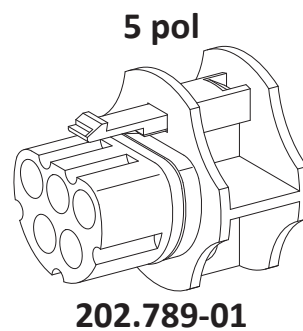
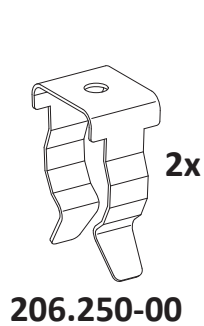
EN The lighting fixtures has to be positioned in such way that longer direct looking into the light source at a distance of less than 0,50m is not to be expected.

1. DE Lieferumfang
EN Scope of delivery

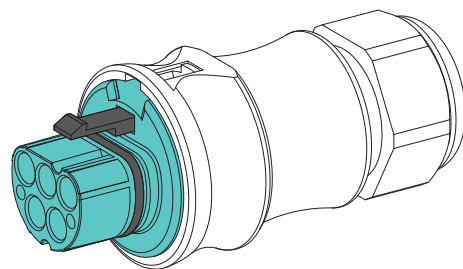
220.502-xx
SKI



- DE Optional Zubehör
EN Optional Accessories

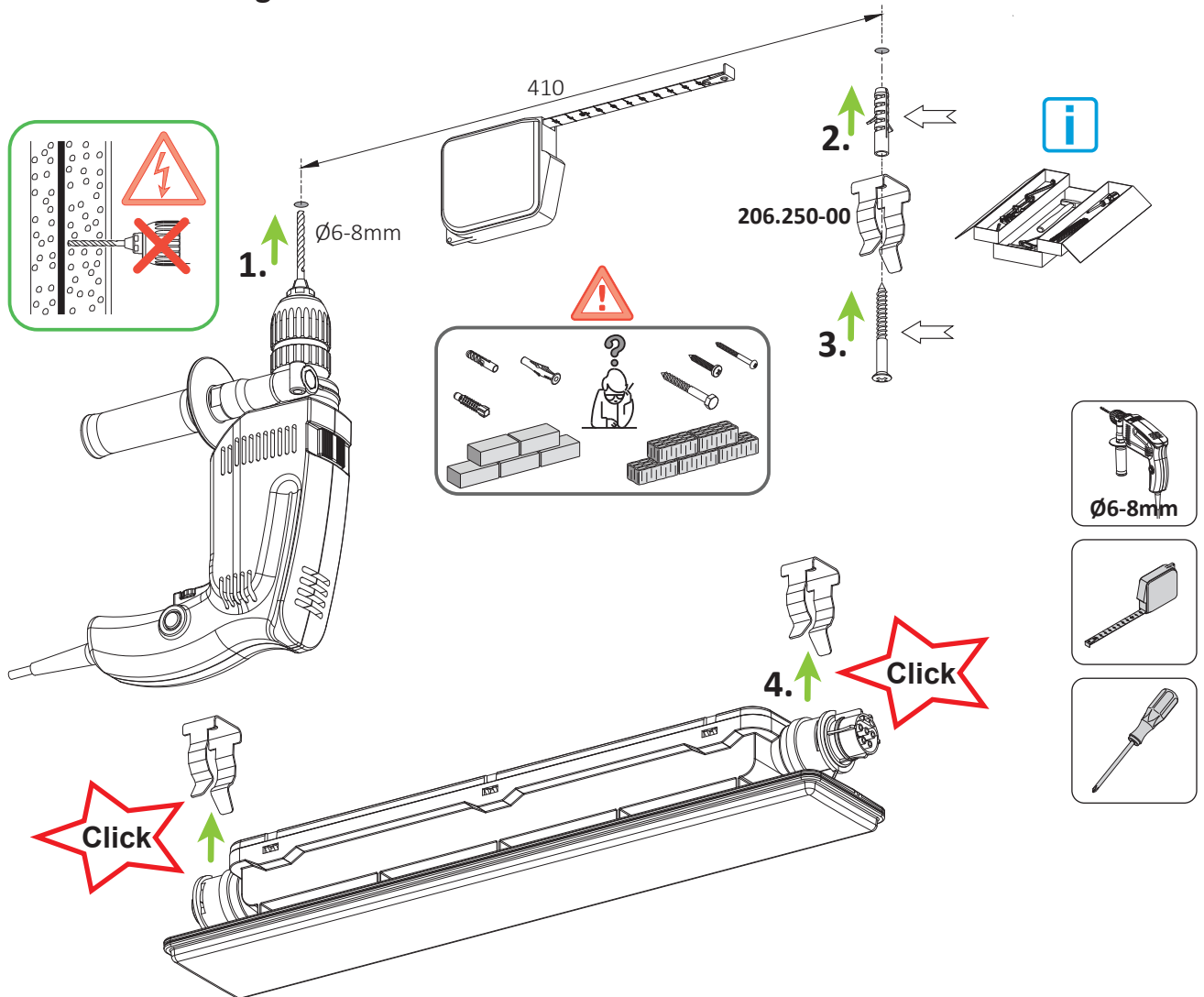


5pol Ø 6 - 10mm 5008018
5pol Ø 10 - 14mm 5008019

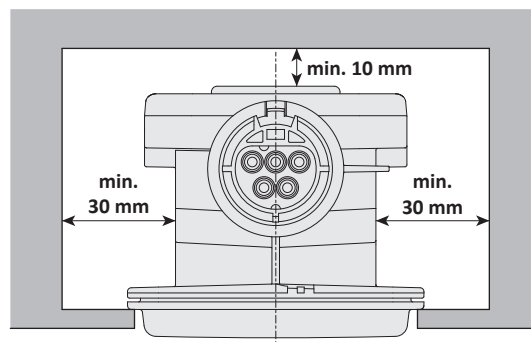


5pol Ø 6 - 10mm 5008016
5pol Ø 10 - 14mm 5008017

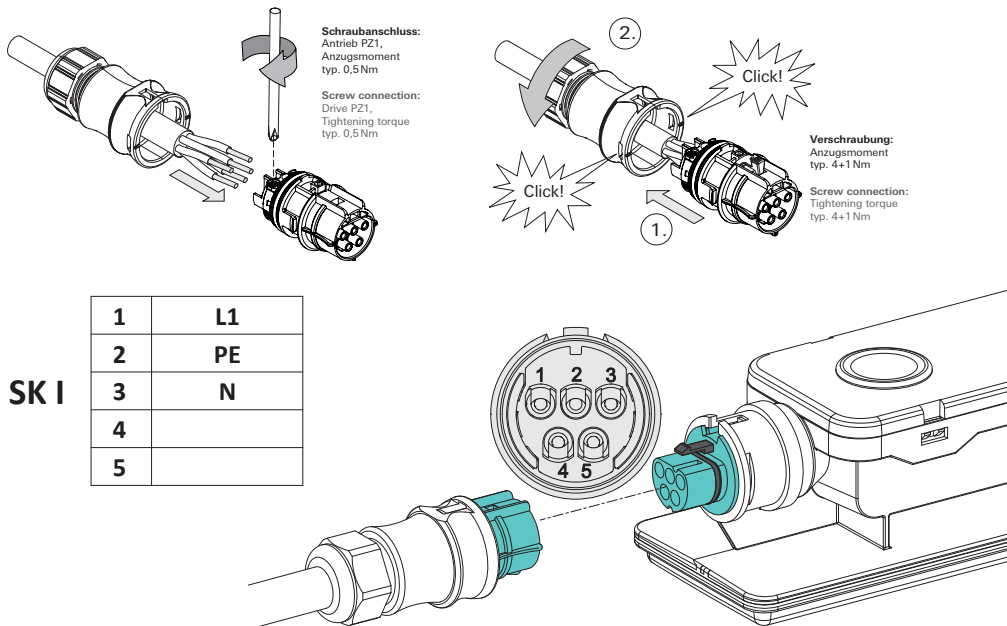
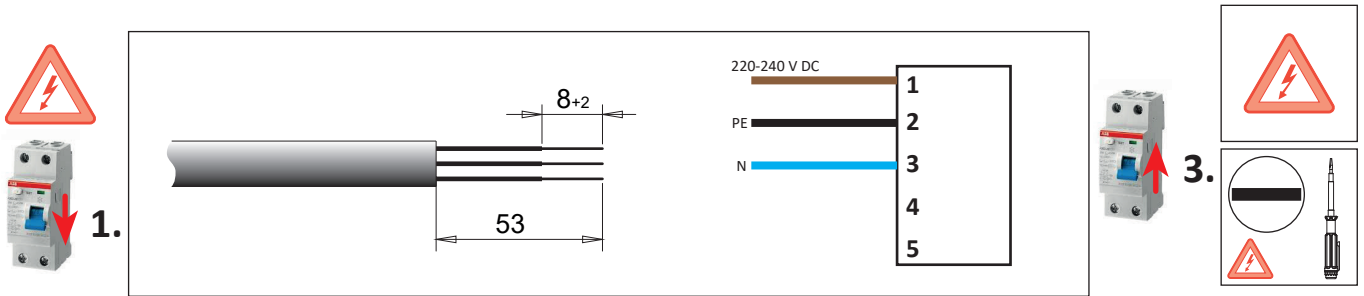
2a. DE Montagevariante 1
EN Mounting variant 1



2b. DE Montagevariante 2
EN Mounting variant 2



3. DE Elektrischer Anschluss
EN Electrical connection



DE Adressierung Notlicht Überwachungsbaustein
EN Addressing emergency light monitoring module

