

Licht- und Medienkanalsystem 5010 flache Bauform

Montageanleitung (Original)

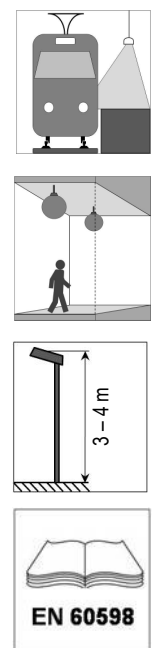
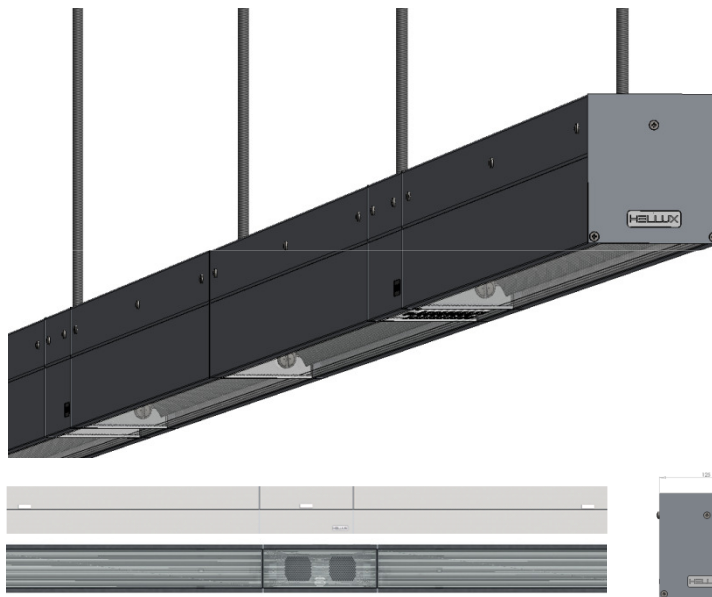
Die Montage und Wartung ist grundsätzlich nur von autorisiertem Fachpersonal vorzunehmen. Für die Installation und für den Betrieb dieser Leuchte sind die nationalen Sicherheitsvorschriften zu beachten. Der Hersteller übernimmt keine Haftung für Schäden, die durch unsachgemäßen Einsatz oder Montage entstehen. Werden nachträglich Änderungen an der Leuchte vorgenommen, so gilt derjenige als Hersteller, der diese Änderung vornimmt. Die Lichtquelle dieser Leuchte darf nur vom Hersteller oder einem von ihm beauftragten Servicetechniker oder einer vergleichbar qualifizierten Person ersetzt werden.

Mounting instructions

Mounting and maintenance must be performed by qualified personnel. The installation and operation of this luminaire are subject to national safety regulations. The manufacturer is then discharged from liability when damage is caused by improper use or installation. If any luminaire is subsequently modified, the person responsible for the modification shall be considered as manufacturer. The light source of this luminaire may only be replaced by the manufacturer or a service technician appointed by him or a similarly qualified person.

Instructions de montage

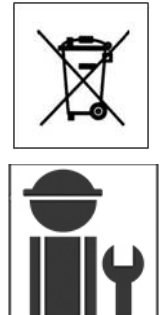
L'installation et l'entretien ne peuvent être réalisés que par du personnel qualifié. Pour l'installation et l'utilisation du luminaire, les normes de sécurité nationales doivent être respectées. Le fabricant décline toute responsabilité résultant d'une installation ou d'une mise en œuvre inappropriée du produit. Toutes les modifications apportées au luminaire se feront sous la responsabilité exclusive de celui qui les effectuera. La source lumineuse de ce luminaire ne peut être remplacée que par le fabricant ou un technicien de maintenance désigné par lui ou par une personne de qualification similaire.



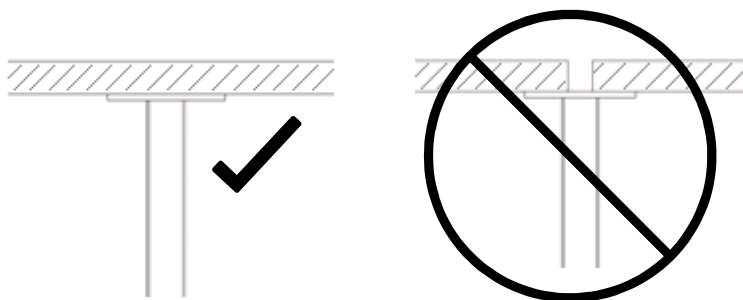
	W				
LED	max. 48	-	√	-	22,5*

- Nennspannung 220 - 240 V~, 50 Hz
- λ 0,96 (Philips EVG) bzw. 0,95 (Tridonic EVG, LED Driver Osram) / 0,26 A
- ta = 35°C
- Max. A = 0,25 m²/m
- *Gewicht = 12 kg/m
- Module der flachen Bauform sind nicht mit der hohen Bauform kombinierbar!
- LED Module nicht austauschbar
- max. 26 Leuchten pro B16 Sicherungsautomat

Notlicht:
- Nennspannung 220 - 240 V~/=-
- Adressierbaustein V-CG-S 4-400 W von CEAG (andere auf Anfrage)



Einführung / Generelle Anmerkungen für alle Abhänger



Abhänger dürfen nicht über Bauwerksfugen bzw. Bauwerksbewegungsfugen montiert werden.

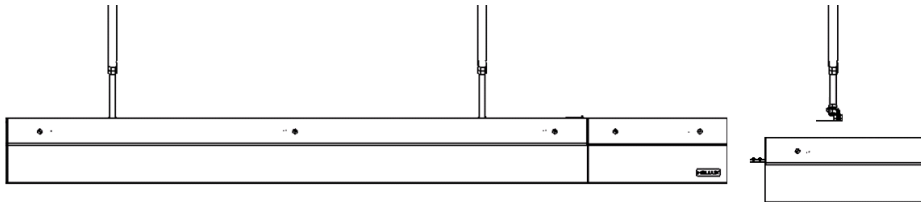
Spezifikationen zur Verankerung in der Decke sind nach statischen Vorgaben bauseitig abzuklären.

Weitere Informationen sind dem Planer Kit 5010 zu entnehmen.

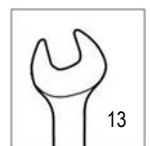
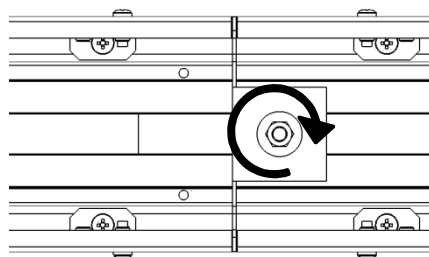
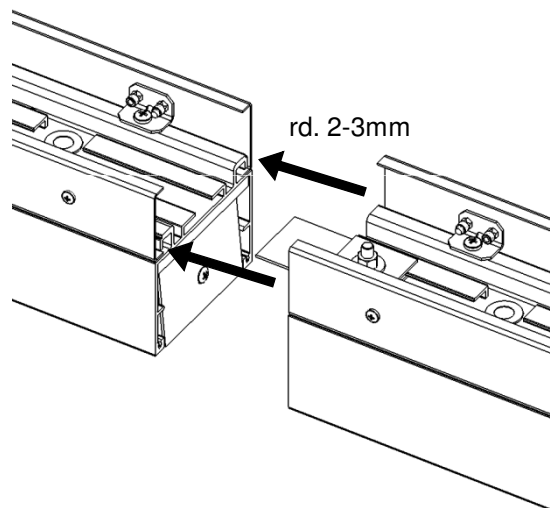
Bei Rückfragen stehen wir Ihnen gerne unter der auf Seite 1 angegebenen Kontaktdaten zur Verfügung

I. Montage / Mounting / Installation

Einführung / Generelle Anmerkungen für die Verbindung der Module



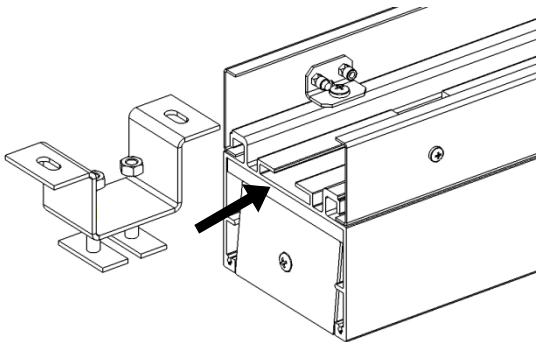
Bei der Montage der Module von 1.500mm bzw. 1.800mm (Leuchtenmodul+Lautsprechermodul) ist zwischen den Modulen auf ein Spaltmaß von rd. 2-3mm zu achten.



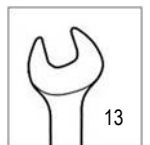
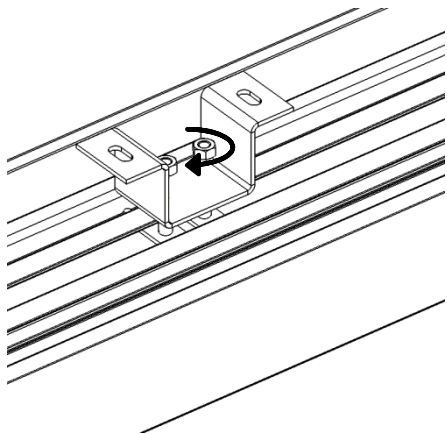
I. Montage / Mounting / Installation

Deckendirektbefestigung

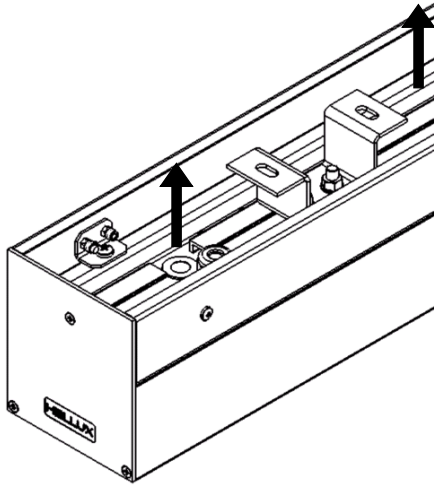
1. Abhängung an Modul befestigen



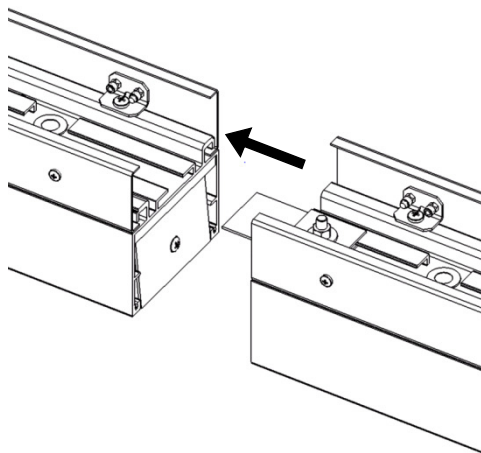
2. Abhängung am Modul festschrauben



3. Modul mittels Abhängern an der Decke befestigen



4. Ab dem zweiten Modul auf das verbinden und ausrichten der Module untereinander achten.



I. Montage / Mounting / Installation

Stabpendel

Bevor das Licht- und Medienkanalsystem montiert wird ist die gewünschte Lichtpunkthöhe, d.h. Unterkante des Licht- und Medienkanalsystems mittels Rotationslaser o.ä. zu ermitteln.

Die Abhänger sind auf die gewünschte Länge zu kürzen. Hierzu wird die Gewindestange entweder an Pos. (A) oder (B) eingekürzt und mit den Montagekonsolen erneut verbunden.

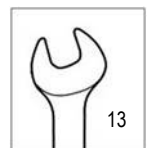
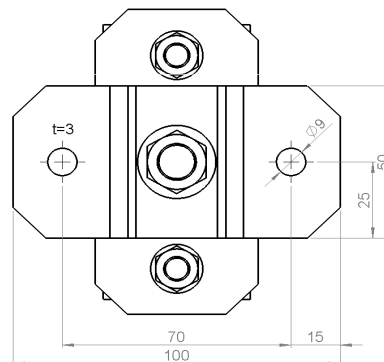
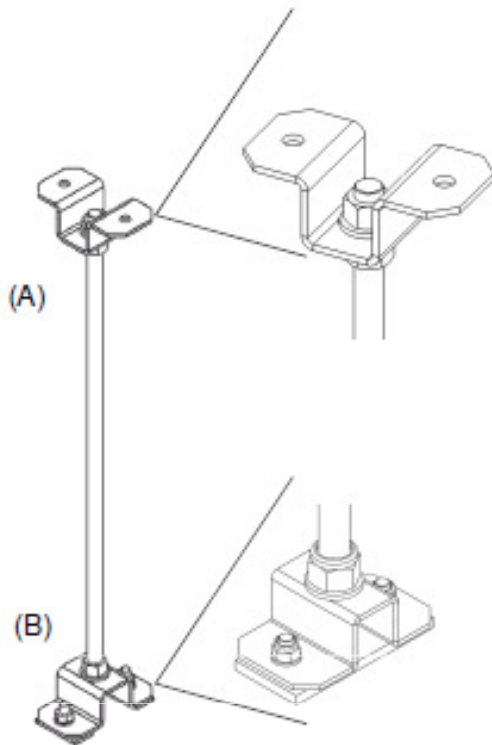
Wenn die Gewindestange eingekürzt wurde ist hierbei darauf zu achten, dass die Schnittkante entgratet wird. Somit wird gewährleistet, dass die mitgelieferten Unterlegscheiben und Muttern wieder aufgeschraubt werden können.

Anschließend die Kontermutter mit 25Nm festziehen.

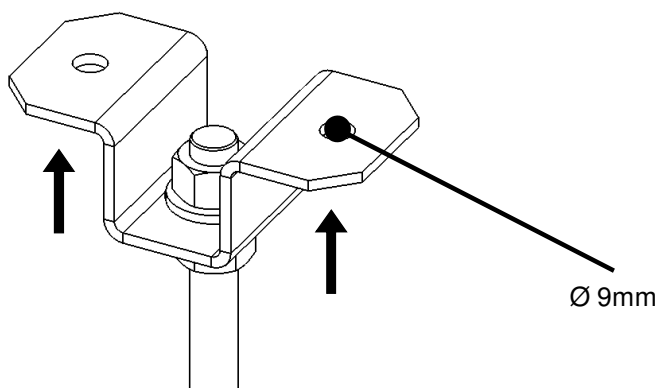
Die Befestigung an der Decke ist um 90° versetzt zur Befestigung am Modul (vgl. Bild)

Hinweis:

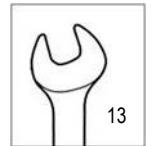
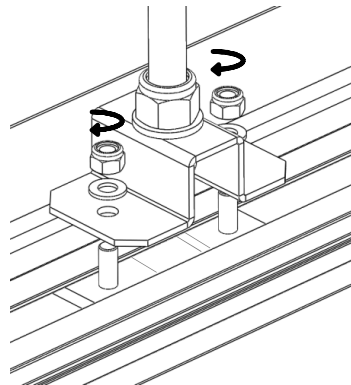
Bei den Stabpendeln ist zusätzlich ein Sicherungsseil zu verwenden.



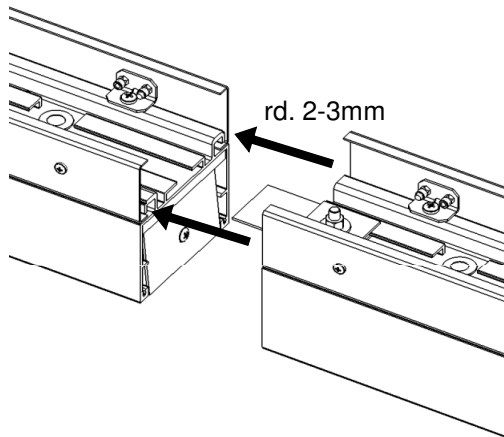
1. Abhängung an der Decke befestigen



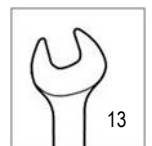
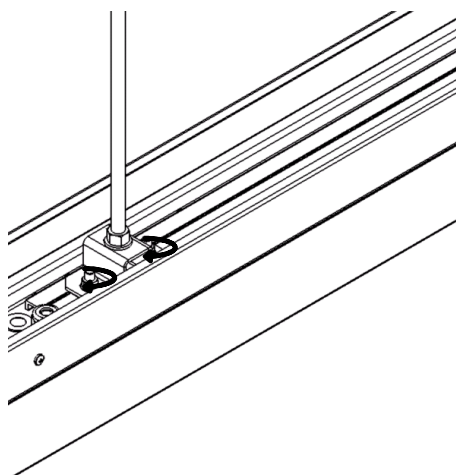
2. Abhängung lose am Modul befestigen



3. Ab dem zweiten Modul auf das verbinden und ausrichten der Module untereinander achten

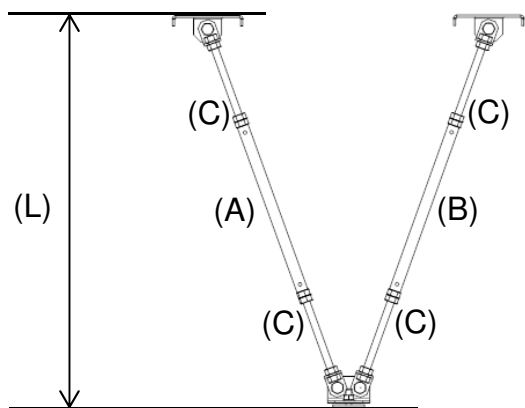


4. Abhängung am Modul festschrauben



I. Montage / Mounting / Installation

V-Pendel

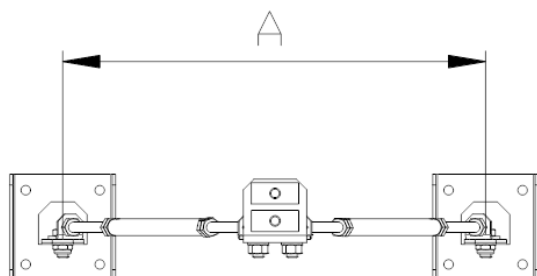


Bevor das Licht- und Medienkanalsystem montiert wird ist die gewünschte Lichtpunkthöhe, d.h. Unterkante des Licht- und Medienkanalsystems mittels Rotationslaser o.ä. zu ermitteln.

Weiter sind vor der Montage alle Abhänger auf die gewünschte Länge zu bringen. Hierzu sind im Vorfeld die Kontermuttern (C) zu lösen. Die Höhe (L) wird mittels drehen der Gewindebuchsen (A) und (B) eingestellt. Die Kontermuttern (C) anschließend wieder befestigen.

Hinweis:

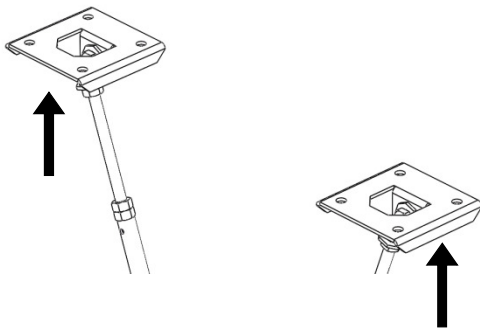
Bei den V-Pendeln ist zusätzlich ein Sicherungsseil zu verwenden.



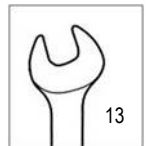
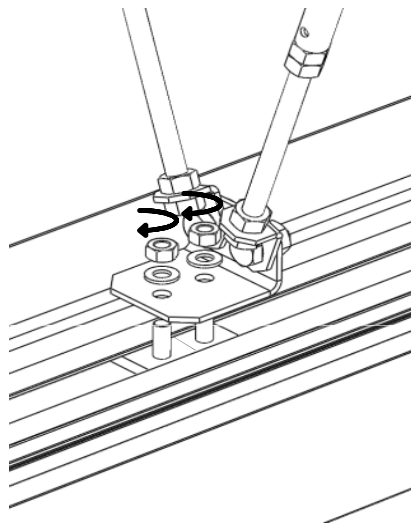
Bei der Montage der Abhänger ist je nach Länge das Maß „A“ zu berücksichtigen

Art-Nr.	Bezeichnung	Maß A [mm]
2020397	Abhänger V-Pendel 0,2-0,25m	200
2020398	Abhänger V-Pendel 0,25-0,35m	300
2020399	Abhänger V-Pendel 0,35-0,5m	400

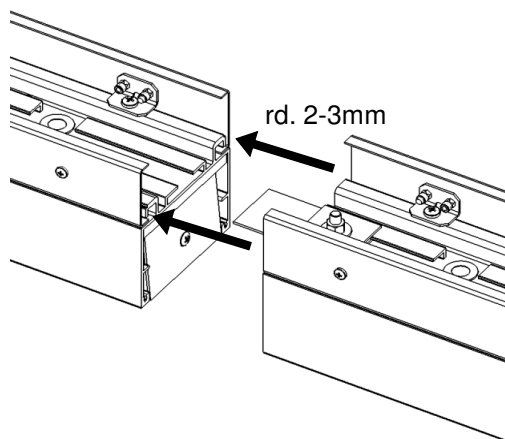
1. Abhängung an der Decke befestigen



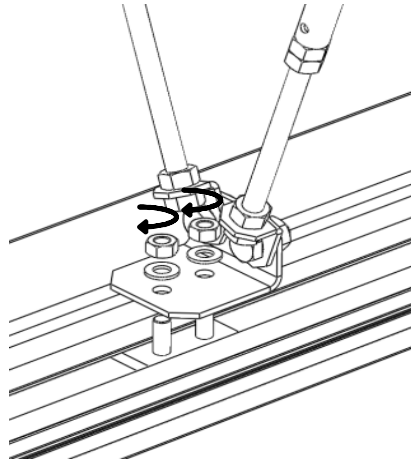
2. Abhängung lose am Modul befestigen



3. Ab dem zweiten Modul auf das verbinden und ausrichten der Module untereinander achten

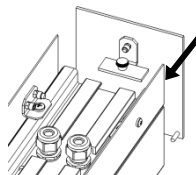
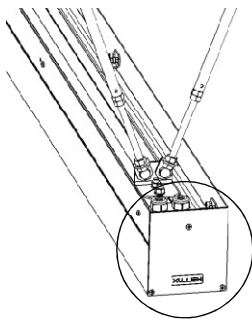


4. Abhängung am Modul festschrauben

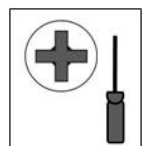
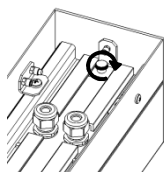


I. Montage / Mounting / Installation

1. Enddeckel einsetzen

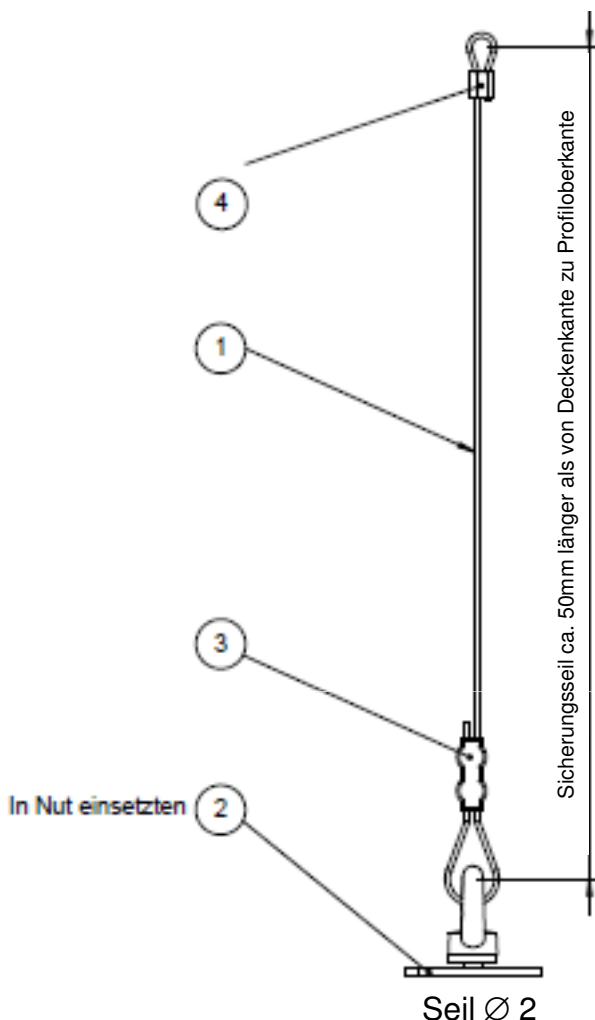


2. Enddeckel festschrauben



I. Montage / Mounting / Installation

Sicherungsseil



Bei den V-Pendeln sowie Stabpendel ist zusätzlich ein Sicherungsseil zu verwenden.

1. Seil ca. 50mm länger vorkonfektionieren als Deckenkante zu Profiloberkante
2. Nutenstein in Nut einsetzen und um 90° drehen/kontern. Ringmutter befestigen. (Siehe Bild 2)
Es ist darauf zu achten das, dass Sicherungsseil mittig am Modul angebracht wird.
3. Seil an Ringschraube befestigen mittels Seilklemme.
4. Seil an Decke befestigen (Schraube max. M10)

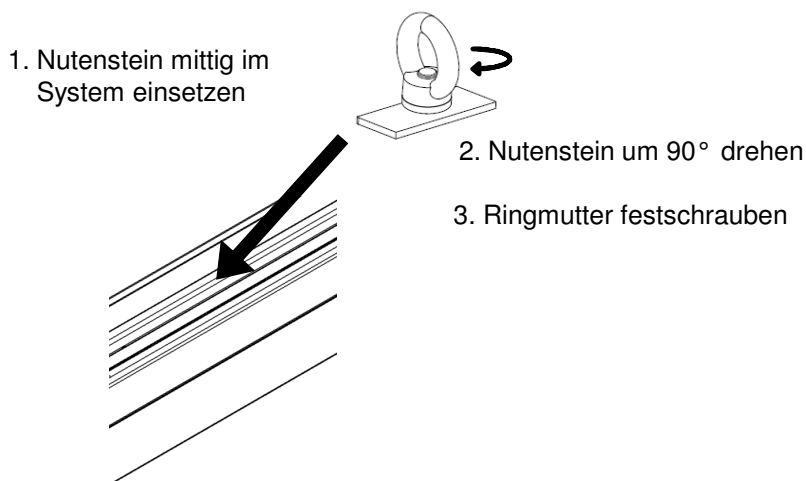


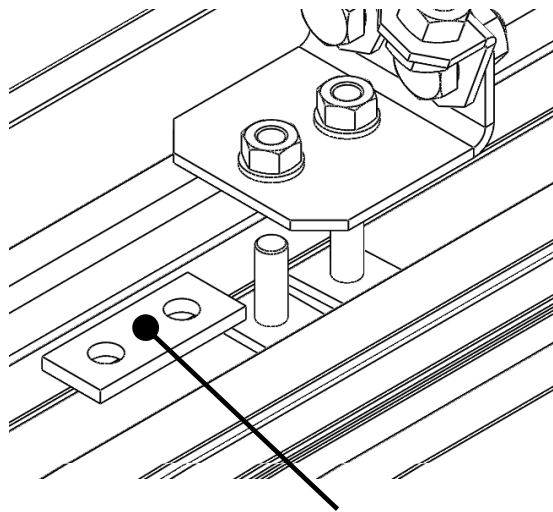
Bild 2
zu Punkt 2



I. Montage / Mounting / Installation

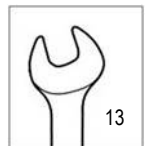
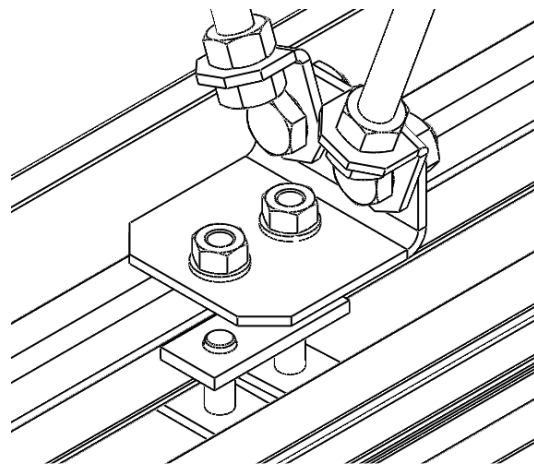
Bauwerksbewegungsfugenelement

1. Gleitlager einsetzen.



Gleitlager

2. Gleitlager festschrauben



13

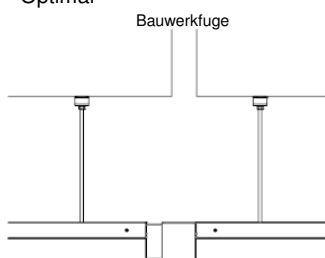


12 Nm

Generell sind die Abhänger immer als Festlager ausgebildet. Durch einsetzen des Gleitlagerbleches, wie oben abgebildet, wird aus dem Festlager ein Gleitlager.

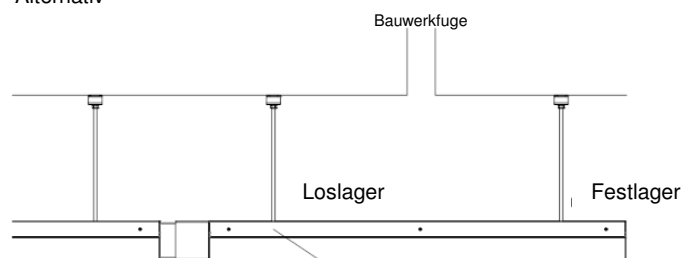
Als Gleitlager ist das Festlager auszubilden, welches sich zwischen Bauwerksfuge und Bauwerksbewegungsfugenelement befindet.

Optimal



2020188

Alternativ

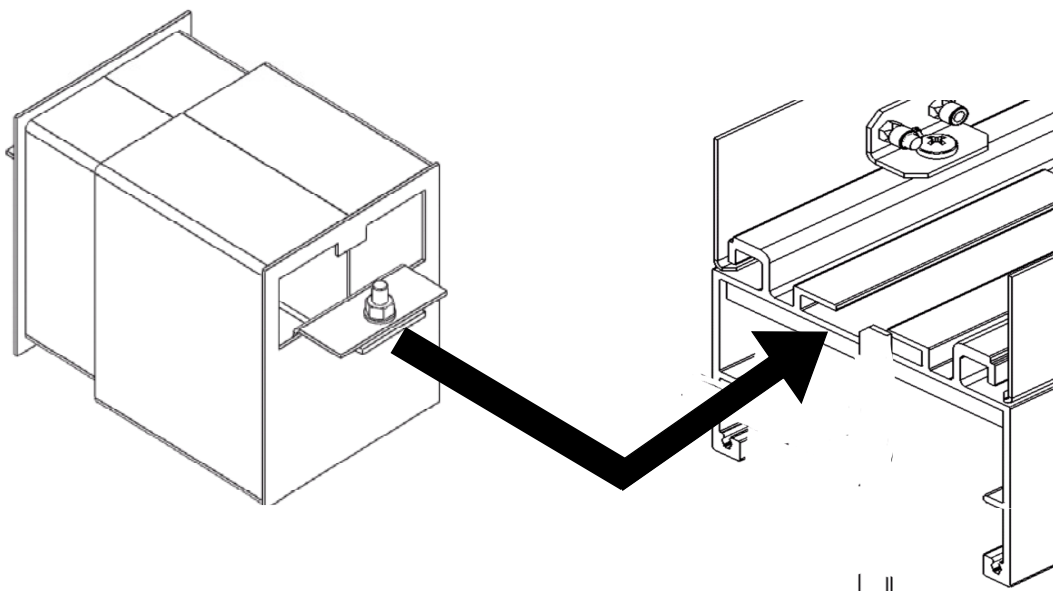


Befindet sich ein Abhänger, zwischen Bauwerkfuge und Bauwerk-Bewegungsfugenelement, so ist das mitgelieferte Gleitlagerblech, zwischen diesem Abhänger und dem Lichtrohrsystem zu montieren.

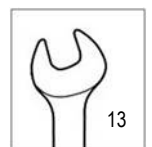
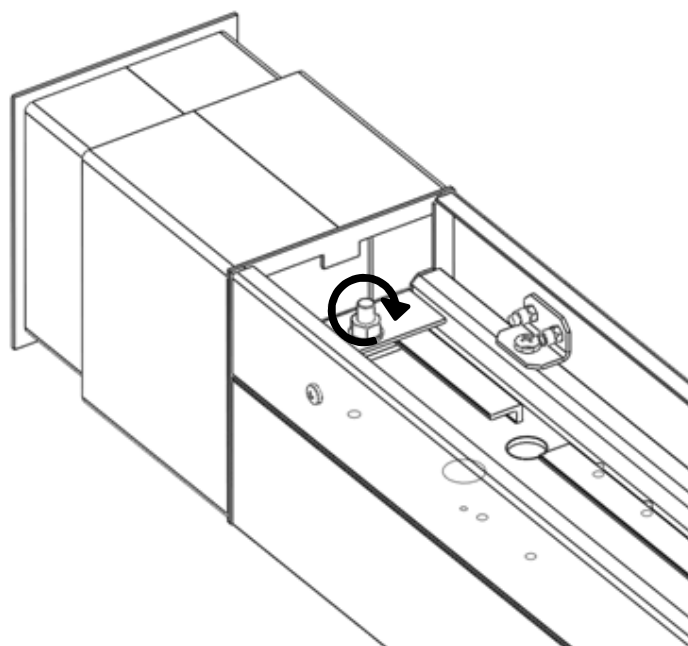
I. Montage / Mounting / Installation

Bauwerksbewegungselement

1. Element am Leuchtenmodul einsetzen



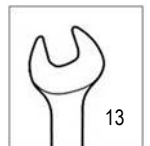
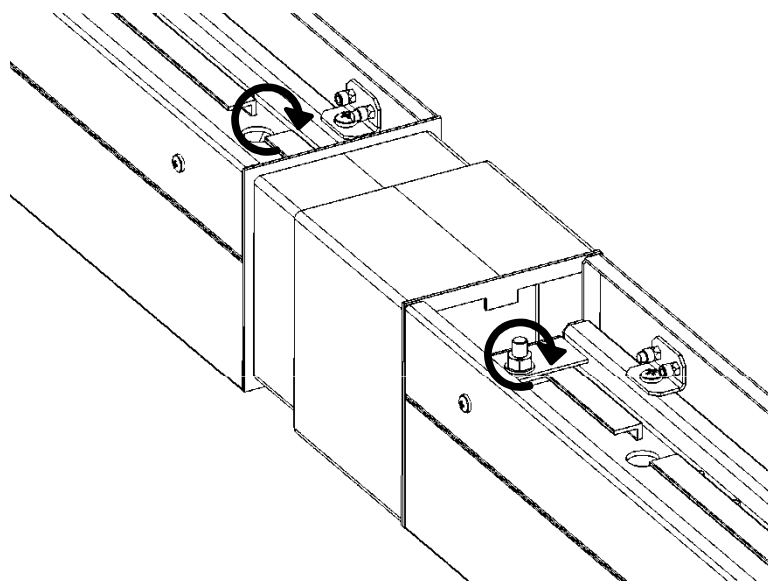
2. Element am Leuchtenmodul festschrauben



I. Montage / Mounting / Installation

Bauwerksbewegungsfugenelement

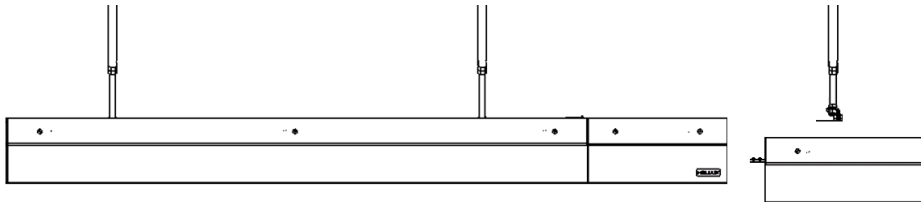
3. Zweites Leuchtelement am Element befestigen



Es ist darauf zu achten, dass die Module parallel zu einander ausgerichtet sind (Längs- und Querachse).

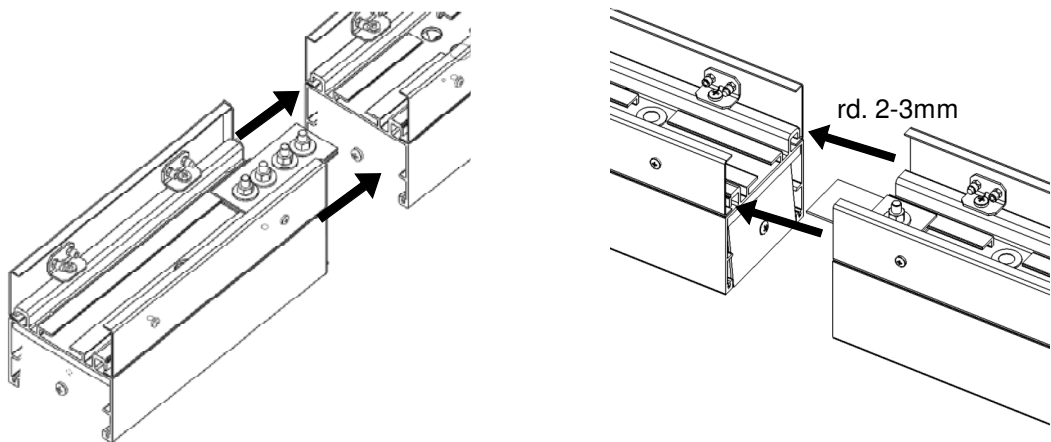
I. Montage / Mounting / Installation

Einführung / Generelle Anmerkungen für die Verbindung der Module Lautsprecher + Leuchtenmodul



Ein Lautsprecher bzw. Kameramodul wird zwischen zwei 1500mm Leuchtenmodulen gesetzt. Hierzu sind die unten abgebildeten Verbinder zu nutzen. Bei der Montage der Module ergibt sich ein Spaltmaß wie oben aufgeführt von rd. 2-3mm. Am Verbindungselement welches bei einem Lautsprechermodul mitgeliefert wird, werden die Module bündig verschraubt.

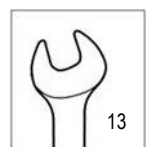
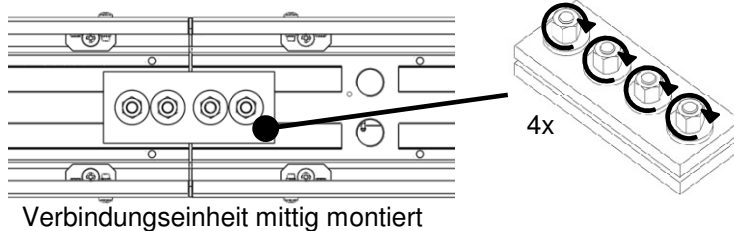
1. Lautsprecher bzw. Kameramodul am Leuchtenmodul befestigen



Seite mit Verbindungseinheit:
Module liegen plan aufeinander.

Seite mit Zentriereinheit:
Spaltmaß von rd. 2-3mm.

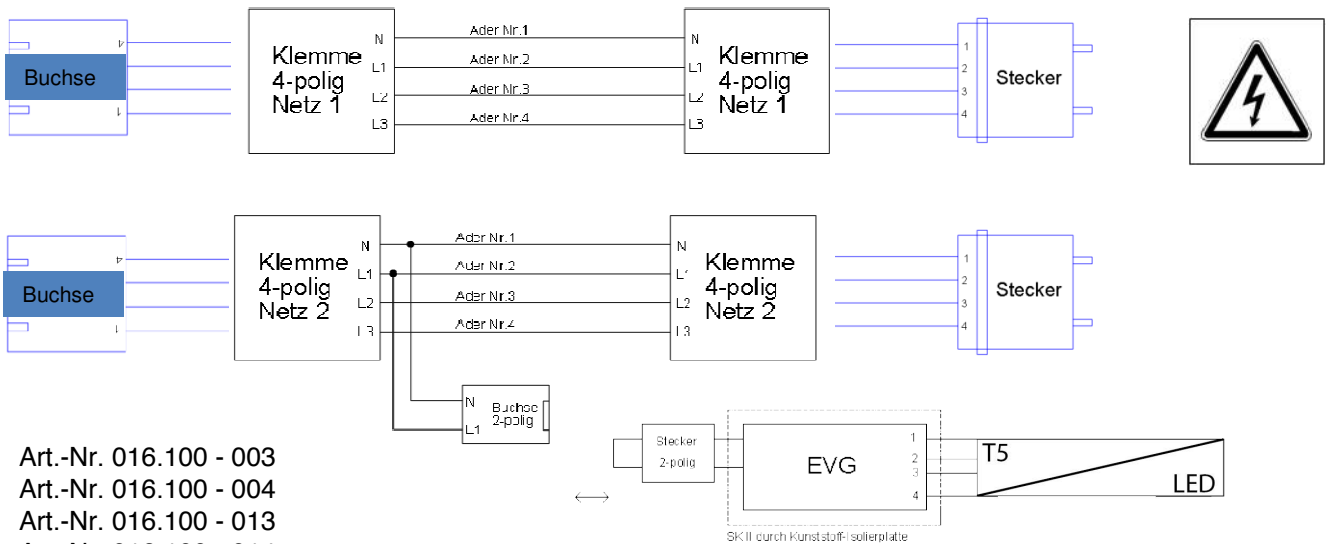
2. Lautsprecher bzw. Kameramodul am Leuchtenmodul befestigen



15

Flache Bauform:

Für den Leuchtenanschluss siehe auch Abschnitt **III. Wartung / Elektroblock**. Für die Verbindung der Leuchtelemente verwenden Sie bitte eine 4 x 2,5 mm² Leitung gem. Norm DIN EN 60598-1H05RR-F oder gleichwertig. Die zweite Leitung ist als Ersatz gedacht, kann aber auch als separate Einspeisung für den nächsten Leuchtenkreis verwendet werden.

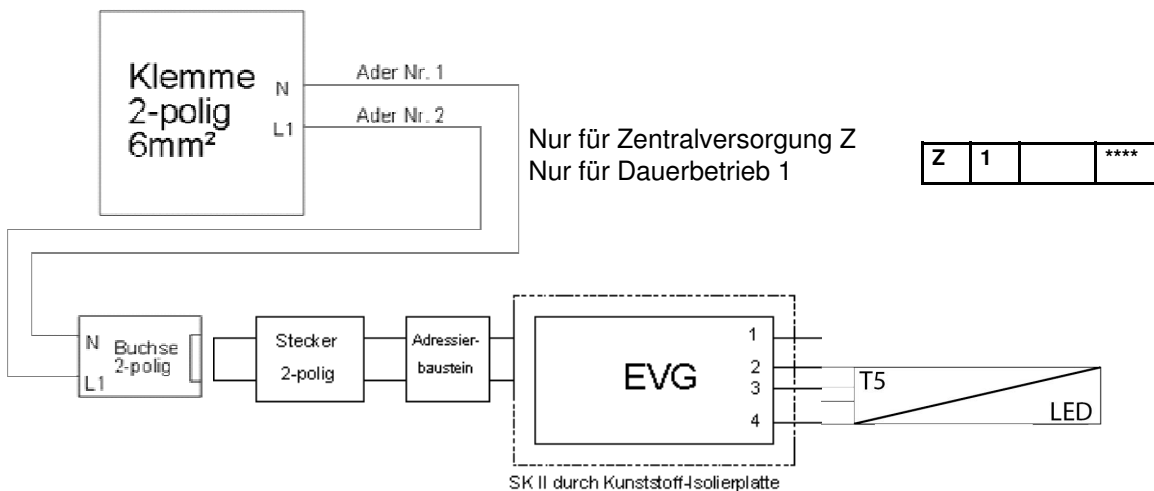


Notbeleuchtung / Emergency lighting / Éclairage sécurité

Die Leuchte hat keine Prüfeinrichtung sondern nur ein Adressierbausteine von CEAG V-CG-S oder gleichwertige.

Es muss eine Notlichtanlage von der Firma CEAG oder kompatibel eingesetzt werden, damit die Leuchtenadressierung und Überwachung gesichert ist.

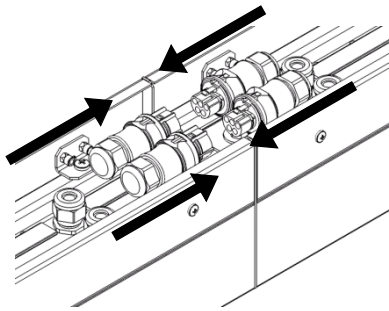
Weitere Informationen über den Adressierbaustein unter www.ceag.de



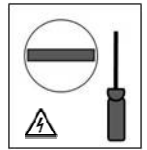
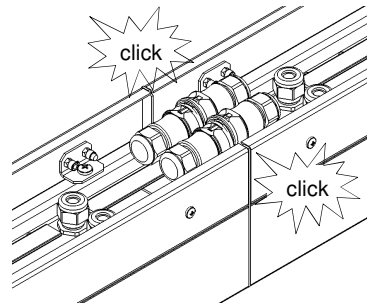
Art.-Nr. 016.100 - 005

Art.-Nr. 016.100 - 006

1. Steckerkontakte verbinden

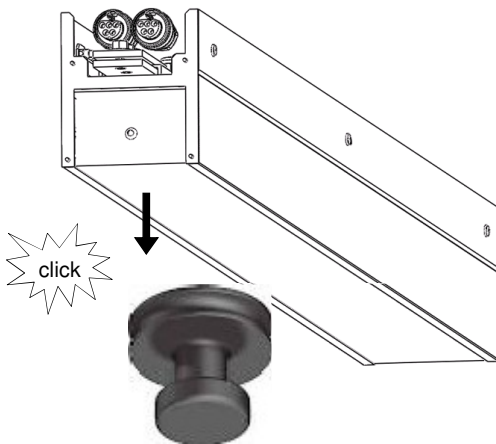


2. Steckerkontakte einrasten

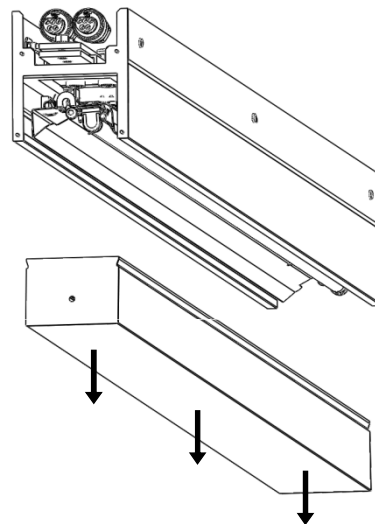


III. Wartung / Maintenance / Maintenance

1.



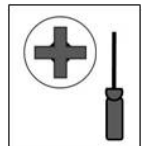
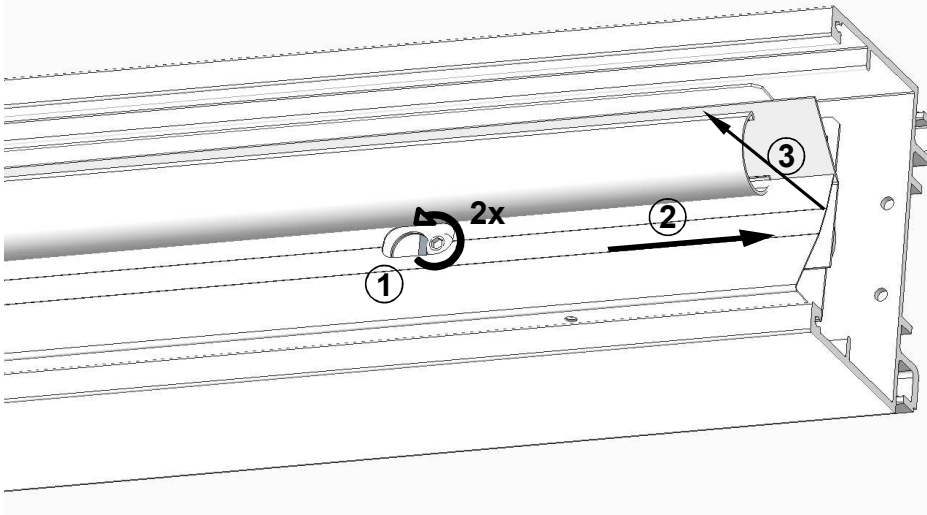
2.



Die Abdeckung darf nur mit dem abgebildeten Saugheber entfernt werden.

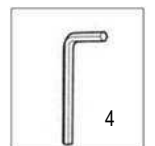
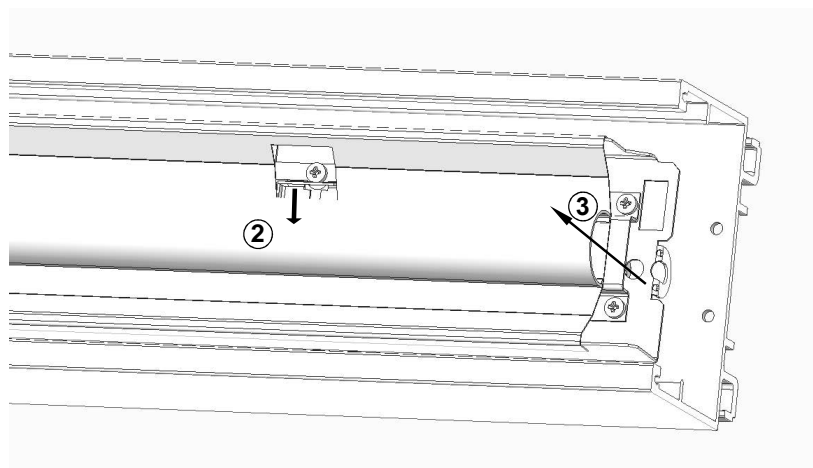
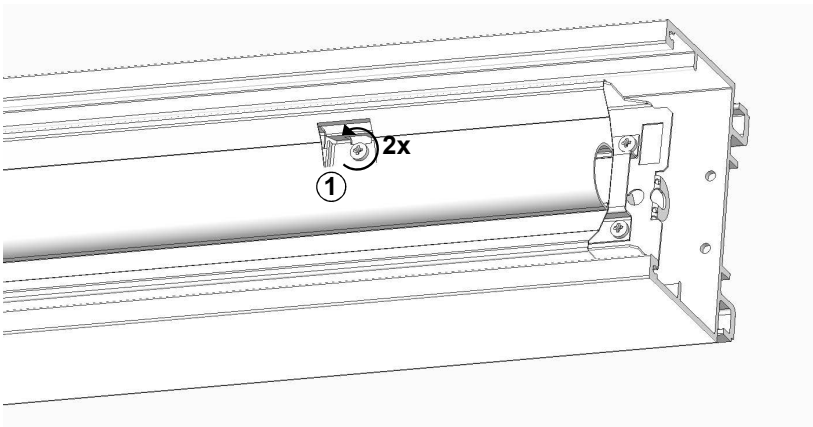
Elektroblock / Electronic unit / Bloc électronique

5. LED Ausführung mit asymmetrischer Lichtverteilung

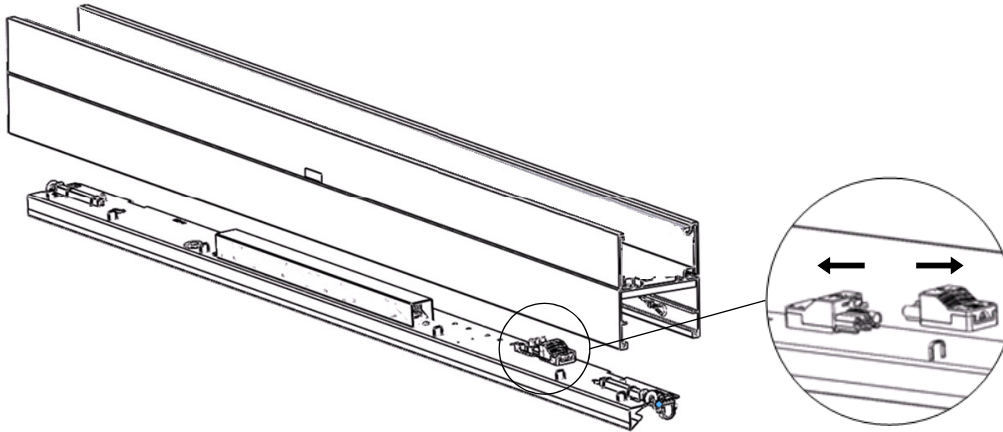


 LED Module nicht austauschbar!

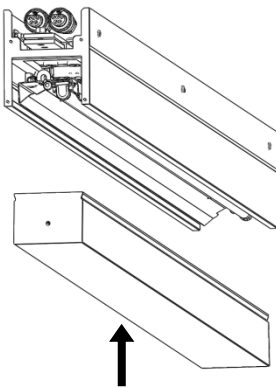
6. LED Ausführung mit symmetrischer Lichtverteilung



7.



8.



9.

