

D Sicherheitshinweise

- Der elektrische Anschluss darf nur von fachkundigem Personal durchgeführt werden, das hierfür ausgebildet und befugt ist.
- Arbeiten Sie niemals bei anliegender Spannung an der Leuchte.WARNUNG - Risiko eines elektrischen Schlages!
- Die Leuchte IL Forta ST/HE kann nicht geöffnet werden.
- Bei Störungen oder Ausfall des LED-Moduls tauschen Sie die Leuchte aus.Bitte entsprechend entsorgen/recyclen.
- LED-Modul Risikogruppe 1

Wichtige Hinweise zu elektronischen Betriebsgeräten (EVG)

- Eine Neutralleiterunterbrechung im Drehstromkreis führt zu Überspannungsschäden in der Beleuchtungsanlage. Neutralleiter-Trennklemme deshalb nur spannungsfrei öffnen und vor Wiedereinschalten schließen.
- Die maximal zulässige Umgebungstemperatur ta der Leuchte darf nicht überschritten werden. Überschreitung reduziert die Lebensdauer, im Extremfall droht Frühausfall.

Bestimmungsgemäße Verwendung

- Die Leuchte IL Forta ST/HE ist für Innenräume mit einer Umgebungs-temperatur von ta 25 °C bestimmt.
- Die Leuchte ist nicht für korrosive Atmosphären geeignet (z. B. Schwimmbad, Intensivtierhaltung, Tunnel).
- Die Leuchte ist nicht für Netzweiterleitung geeignet.
- Die Leuchte ...DV ist mit einer Durchgangsverdrahtung bestückt.
- Die Oberflächentemperaturen der Leuchte sind begrenzt.

Die Leuchte ist geeignet für den Einsatz in Bereichen, in denen mit Ablagerung auch leitfähigen Metallstaubes zu rechnen ist.

Pflegehinweise

Reinigen von Kunststoff-Wannen mit leichter Seifenlösung, anschließend mit Antistatikum behandeln.

Bewahren Sie diese Anleitung auf für zukünftige Wartungsarbeiten oder Demontage.



F Consignes de sécurité

- Le raccordement électrique ne peut être effectué que par un personnel compétent, dûment formé et autorisé à effectuer de telles opérations.
 - Ne travaillez jamais sur un luminaire sous tension.ATTENTION - risque d'électrocution!
 - Le luminaire IL Forta ST/HE ne peut pas être ouvert.
 - En cas de perturbations ou défaillances du module LED, échangez le luminaire.Éliminez/recyclez en conséquence.
 - Module LED, groupe de risques 1
- Remarques importantes concernant les ballasts électroniques (EVG)
- Une interruption du conducteur neutre dans le circuit de courant triphasé entraîne des dommages de surtension de l'installation d'éclairage. Donc, ouvrir la borne de coupure du conducteur neutre lorsque l'installation est hors tension et la fermer avant la remise sous tension.
 - Ne pas dépasser la température ambiante maximale admissible ta pour les luminaires. Un dépassement de cette température réduit leur durée de vie et peut,au pire, entraîner une défaillance pré maturée.

Utilisation conforme

- Le luminaire IL Forta ST/HE est conçu pour l e montage en intérieur à une température de ta 25 °C.
 - Le luminaire ne convient pas à des atmosphères corrosives (piscine, production animale intensive, tunnel, ...).
 - Le luminaire n'est pas conçu pour les câblages supplémentaires.
 - Le luminaire ...DV est équipé d'une filerie traversante.
 - Les températures de surface du luminaire sont limit ées.
- Le luminaire convient à une utilisation dans des zones où l'on peut également s'attendre à des dépôts de poussières métalliques conductrices.

Consignes de nettoyage

Nettoyer les vasques en plastique avec une solution légèrement savonneuse, puis les traiter avec un produit antistatique. Veuillez conserver ce manuel d'utilisation pour le démontage ou pour les travaux de maintenance ultérieurs.



E Indicaciones de seguridad

- La conexión eléctrica debe ser realizada por personal especializado, cualificado y autorizado para ello.
 - No trabaje nunca con la luminaria conectada a la tensión. ADVERTENCIA - ¡Riesgo de descarga eléctrica!
 - La luminaria IL Forta ST/HE no se puede abrir.
 - En caso de fallo o avería del módulo LED, debe sustituirse la luminaria.Por favor, eliminar/reciclar de la forma correspondiente.
- Módulo LED Grupo de riesgo 1
- Advertencias importantes referentes a los balastos electrónicos (EVG)
- La interrupción del conductor neutro en el circuito de corriente trifásica provoca daños por sobretensión en la instalación de iluminación. Por consiguiente, el borne desconec-tador del conductor neutro solamente debe abrirse cuando no lleve tensión y debe cerrarse antes de encender de nuevo la luminaria.
 - La temperatura máxima admisible ta de la luminaria no debe ser superada.
- Una temperatura más alta provoca una reducción de la vida útil y, en caso extremo, puede producirse un fallo prematuro.

Uso previsto

- La luminaria IL Forta ST/HE está especialmente diseñada para el montaje en techos suspendidos en espacios interiores con una temperatura ambiente de ta 25 °C.
- La luminaria no es apropiada para atmósferas corrosivas (p. ej., piscinas, ganadería industrial, túneles).
- La luminaria no es apta para cableado suplementario.
- La luminaria ...DV dispone de cableado continuo.
- Las temperaturas superficiales de la luminaria están limitadas.

La luminaria es apta para el uso en zonas en las que debe contarse también con la acumulación de polvo metálico conductor.

Indicaciones para el cuidado

Utilice una solución jabonosa poco concentrada para limpiar los difusores de plástico y, a continuación, trátelos con antiestático.

Conserve estas instrucciones por si tiene que llevar a cabo trabajos de mantenimiento o desmontaje más adelante.



NL Veiligheidsaanwijzingen

- De elektrische aansluiting mag alleen worden uitgevoerd door deskundig personeel dat hiertoe opgeleid en bevoegd is.
 - Voer nooit werkzaamheden uit aan een armatuur die onder spanning staat.
 - WAARSCHUWING - Gevaar voor een elektrische schok
 - De armatuur IL Forta ST/HE kan niet worden geopend.
 - In van defect of uitval van de ledmodule dient u de armatuur te vervangen.Gelieve op de juiste manier af te danken/te recyclen.
 - Ledmodule risicoklasse 1
- Belangrijke instructies voor elektronische voorschakelapparaten (EVSA's)
- Een onderbreking van de nulleider in de draaistroomkring veroorzaakt schade door overspanning in de verlichtingsinstallatie. De nulklem mag daarom alleen geopend worden als de installatie spanningsvrij is en moet weer worden gesloten alvorens de spanning weer wordt ingeschakeld.
 - De maximaal toelaatbare omgevingstemperatuur (ta) van de armatuur mag niet worden overschreden. Overschrijding van de temperatuur heeft een kortere levensduur van de armatuur tot gevolg en leidt in extreme gevallen zelfs tot een vervroegde uitval.

Volgens bestemming gebruiken

- De armatuur IL Forta ST/HE is bedoeld voor binnen met een omgevings temperatuur van ta 25 °C.
 - De armatuur is niet geschikt voor corrosieve atmosferen (bijv. zwembaden, intensieve veehouderij, tunnels).
 - De armatuur is niet geschikt voor verdere bedrading.
 - De armatuur ...DV is uitgerust met doorgaande bedrading.
 - De oppervlaktetemperaturen van de armatuur zijn beperkt.
- De armatuur is geschikt voor gebruik in zones waar afzetting vangeleidend metaalstof te verwachten is.

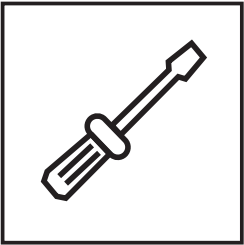
Onderhoudsaanwijzingen

Reinigen van kunststof-bakken met lichte zeepoplossing, vervolgens met antistatisch middel behandelen.

Bewaar deze handleiding voor toekomstige onderhoudswerkzaamheden of voor latere demontage.



LUNUX
LIGHTING



Montaje

Mounting

Montage

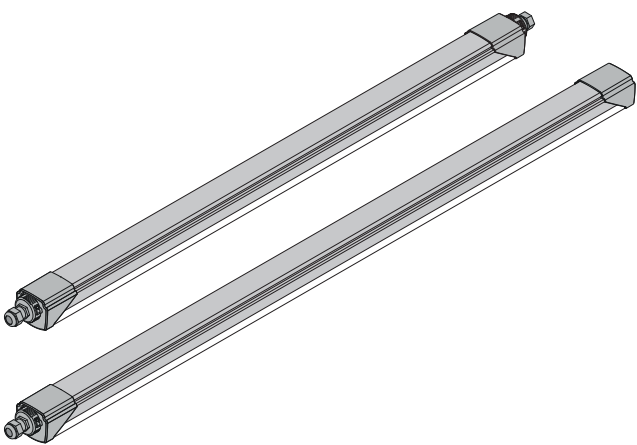
Montage

Montaggio



10178348 / V 18

IL FORTA



Lunux Lighting GmbH
Zaucheweg 4



Germany



www.lunux-lighting.com



I Avvertenze di sicurezza

- L'allacciamento elettrico deve essere eseguito esclusivamente da personale esperto, addestrato e autorizzato allo scopo.
 - Non eseguire mai i lavori sull'apparecchio se questo è sotto tensione.AVVERTENZA - Pericolo di scarica elettrica!
 - La lampada IL Forta ST/HE non può essere aperto.
 - In caso di disturbi o guasto del modulo LED, sostituire l'apparecchio.Si prega di smaltire/riciclare nei termini dovuti.
 - Modulo LED gruppo a rischio 1
- Avvertenze importanti per reattori elettronici (EVG)
- Una interruzione del conduttore neutro nel circuito di corrente trifase provoca danni da sovratensione nel sistema di illuminazione. Aprire perciò il morsetto di separazione solo in assenza di tensione e chiuderlo prima di inserirla di nuovo.
 - È vietato superare la temperatura ambiente ta massima ammessa ell'apparecchio.
- Una temperatura superiore riduce la sua durata utile e in caso estremo vi è pericolo di guasto precoce.

Utilizzo conforme alla sua determinazione

- L'apparecchio IL Forta ST/HE è previsto in locali interni con temperatura ambiente ta 25 °C.
- L'apparecchio non è adatto per atmosfere corrosive (ad es. piscine, allevamenti intensivi di animali, gallerie).
- L'apparecchio non è adatto per il cablaggio supplementare.
- L'apparecchio ...DV è dotato di un cablaggio passante.
- La gamma di temperature superficiali dell'apparecchio è limitata.

L'apparecchio è idoneo per l'impiego in aree in cui si deve fare i conti con una deposizione anche di polvere metallica conduttiva.

Indicazioni per la cura

Pulire i diffusori in materiale sintetico con una leggera soluzione detergente, poi trattare con un antistatico.



Conservare le presenti istruzioni per futuri lavori di manutenzione o smontaggio.

- GB** **Safety notes**
- The electrical connection may be set up by suitably trained and qualified, authorised personnel only.
- Never work when voltage is present on the luminaire.WARNING - risk of electric shock!

- The luminaire IL Forta ST/HE can not be opened.
 - In case of malfunction or failure of the LED module replace the luminaire.Please dispose of/recycle accordingly.
 - LED module risk group 1
- Important information about electronic control gear (ECG)
- Interference to the neutral conductor in a three-phase circuit results in overvoltage-damage in the lighting installation. Only open the neutral conductor-disconnect terminal when disconnected from the power supply and close prior to switching on again.

- The maximum permissible ambient temperature ta of the luminaire may not be exceeded. Exceeding this temperature reduces the service life and, in extreme cases, early failure may occur.

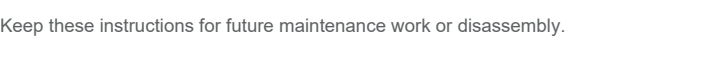
Intended use

- The IL Forta ST/HE luminaire is intended for indoor rooms at an ambient temperature of ta 25 °C.
- The luminaire is not suitable for corrosive atmospheres (e.g. swimming pools, factory farms, tunnels).
- The luminaire is not suitable for further wiring.
- The luminaire ...DV is equipped with a through-wiring.
- The surface temperatures of the luminaire are limited.

The luminaire is suitable for use in areas where the deposition of conductive metallic dust is expected.

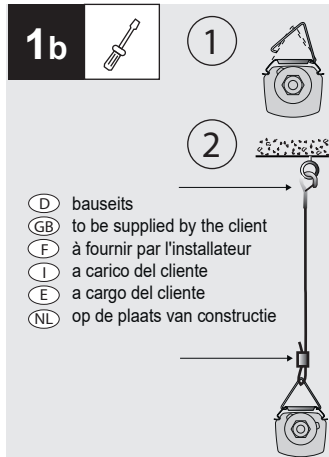
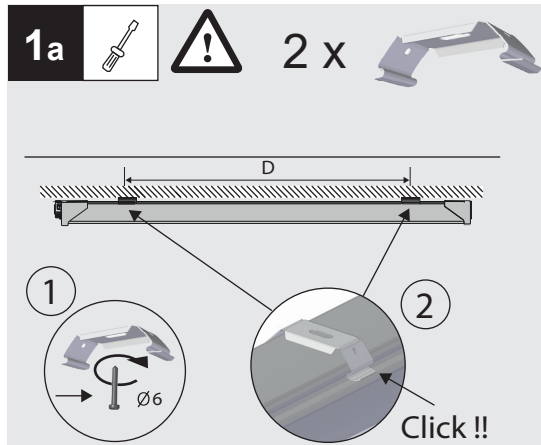
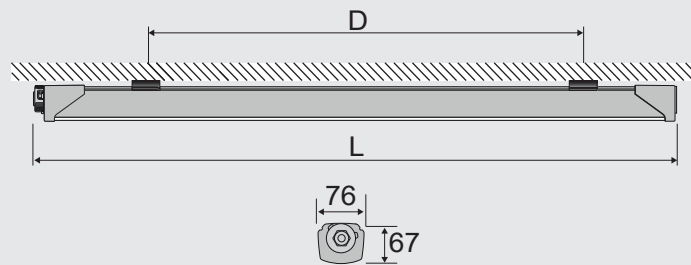
Care indications

Clean the plastic tub with light soapy solution, then treat with static inhibitor.



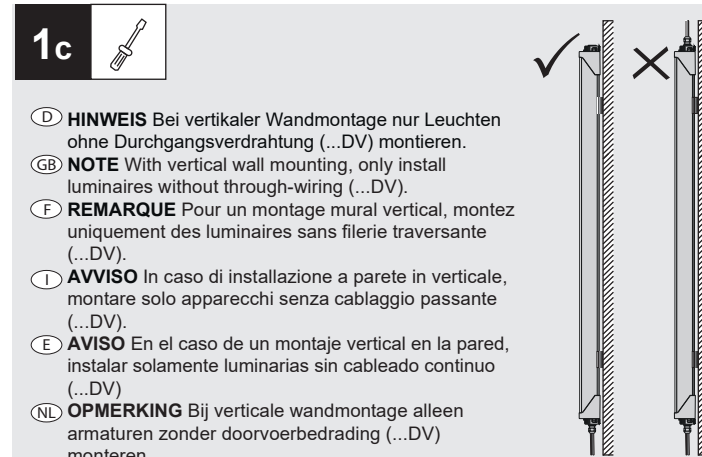
Keep these instructions for future maintenance work or disassembly.

	L	D*	max Kg.
IL Forta ST/HE 1.2	1213	800	1,7
IL Forta ST/HE 1.2...DV	1261	800	1,7
IL Forta ST/HE 1.5	1493	1100	2
IL Forta ST/HE 1.5...DV	1541	1100	2

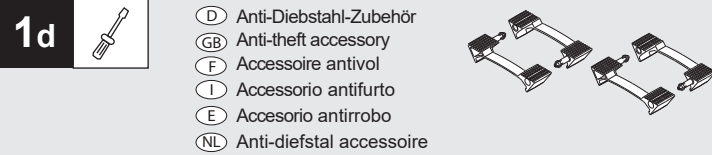


- (D) bauseits
- (GB) to be supplied by the client
- (F) à fournir par l'installateur
- (I) a carico del cliente
- (E) a cargo del cliente
- (NL) op de plaats van constructie

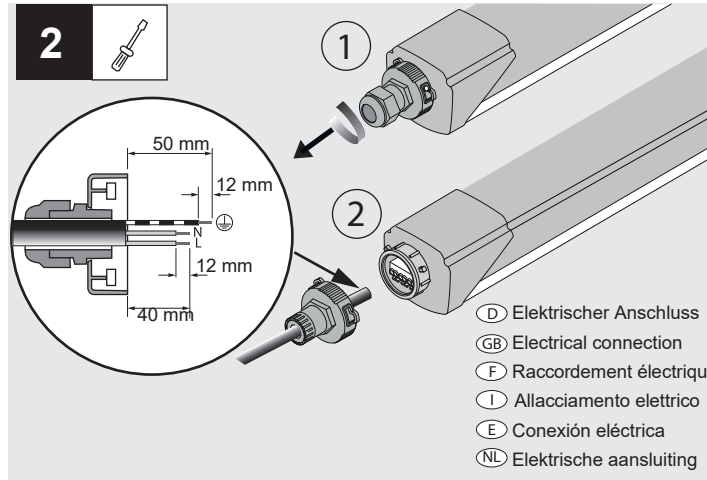
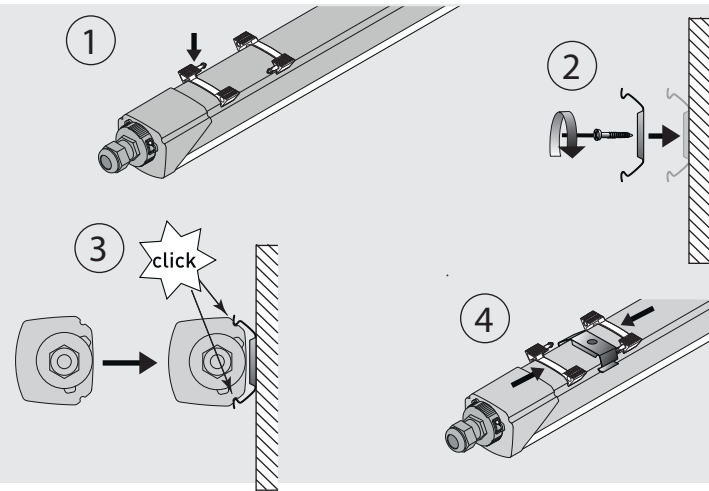
- (D) **HINWEIS** Achten Sie bei der Auswahl der bauseitigen Befestigungsmittel auf die 5-fache Sicherheit (Leuchtengewicht + Deckenbefestigung).
- (GB) **NOTE** Observe the 5-fold safety (luminaire weight + ceiling mounting) when specifying the on-site mounting equipment.
- (F) **REMARQUE** En sélectionnant les fixations en attente, pensez à la sécurité quintuple (poids du luminaire + fixation au plafond).
- (I) **AVVISO** Quando si scelgono gli elementi di fissaggio in cantiere, si deve fare attenzione che dispongano di sicurezza quintupla (peso dell'apparecchio + fissaggio a soffitto).
- (E) **AVISO** Tenga en cuenta la seguridad quintuple al seleccionar los accesorios de fijación en la obra (peso de la luminaria + fijación al techo).
- (NL) **OPMERKING** Neem de 5-voudige veiligheid (armatuurgewicht + plafondbevestiging) in acht bij de keuze van de bevestigingsmiddelen.



- (D) **HINWEIS** Bei vertikaler Wandmontage nur Leuchten ohne Durchgangsverdrahtung (...DV) montieren.
- (GB) **NOTE** With vertical wall mounting, only install luminaires without through-wiring (...DV).
- (F) **REMARQUE** Pour un montage mural vertical, montez uniquement des luminaires sans filerie traversante (...DV).
- (I) **AVVISO** In caso di installazione a parete in verticale, montare solo apparecchi senza cablaggio passante (...DV).
- (E) **AVISO** En el caso de un montaje vertical en la pared, instalar solamente luminarias sin cableado continuo (...DV).
- (NL) **OPMERKING** Bij verticale wandmontage alleen armaturen zonder doorvoerbedrading (...DV) monteren.



- (D) **HINWEIS** Bei horizontaler Wandmontage muss das Zubehör zwingend montiert werden.
- (GB) **NOTE** With horizontal wall mounting, the accessory must be compulsorily installed.
- (F) **REMARQUE** Pour un montage mural horizontal, il est obligatoire d'installer les accessoires.
- (I) **AVVISO** In caso di installazione a parete in orizzontale, è assolutamente necessario montare anche l'accessorio.
- (E) **AVISO** En el caso de un montaje horizontal en la pared, debe montarse de forma obligatoria el accesorio antirrobo.
- (NL) **OPMERKING** Bij horizontale wandmontage moet het toebehoren absoluut worden gemonteerd.



- (D) Elektrischer Anschluss
- (GB) Electrical connection
- (F) Raccordement électrique
- (I) Allacciamento elettrico
- (E) Conexión eléctrica
- (NL) Elektrische aansluiting

