



# ECO STREETLINE FAMILIE



MODULARES LEUCHTENSYSTEM

# FLEXIBEL EINFACH MODULAR.

## INHALT

- 01 Evolution
- 02 Produkte
- 03 Optiken
- 04 Das Eco Modul
- 05 Plug and Play

## Unser modulares Leuchten-Konzept der Streetline-Familie ist einfach und flexibel zu bedienen.

Wir setzen mit unserer Streetline – Familie auf höchste Präzision. Sie bietet nicht nur einen kinderleichten Austausch, sondern auch flexible Anwendungsmöglichkeiten. Eine Technologie – viele Möglichkeiten. Ganz egal ob Straße, Park oder Laufstrecke.

Die Streetline-Leuchten bieten Sicherheit und finden sich in jedes Stadtbild optimal ein. Durch das modulare Baukastensystem haben Kunden die Möglichkeit, die Leuchten individuell auf ihre Bedürfnisse abgestimmt einzusetzen.

### IHRE VORTEILE

- Einfache Entkopplung von Lichtmodul und Gehäuse
- Bei Austausch der Module immer auf dem neusten Stand der Technik
- Modulares Baukastensystem löst mehr als 80 % der Anforderungen kommunaler Straßenbeleuchtung





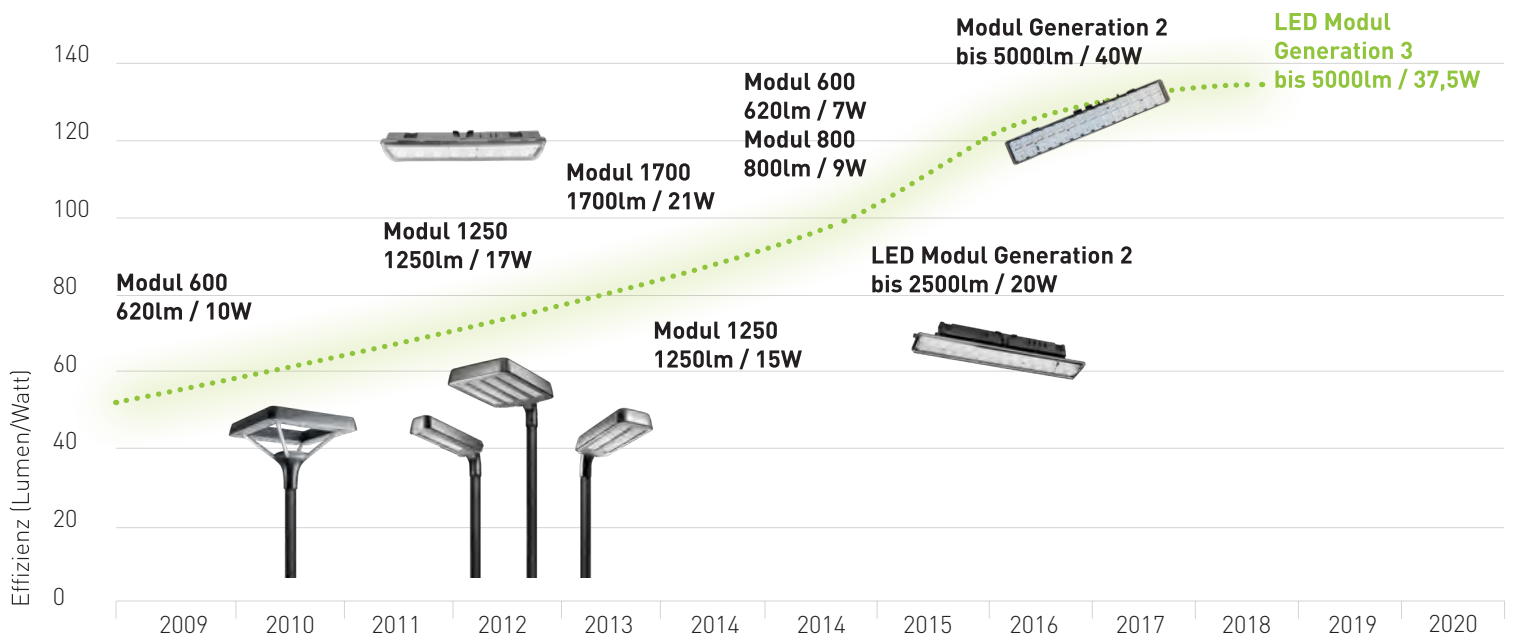
# EVOLUTION DER STREETLINE

2009 – 2020

LINUX LED Module – eine Erfolgsstory!

Unsere einzigartigen Modulkonzepte befinden sich aktuell in der dritten Generation. Angefangen mit 8 LED und 600 Lumen bieten wir heute Module mit 14 oder 28 LEDs und einen Lichtstrom bis zu 5000 Lumen.

Durch das einzigartige Modulkonzept und gleichbleibender Schnittstellen, bieten wir Ihnen eine unübertroffene Technologie-Gewährleistung.







# DIE LEUCHTEN ECO STREETLINE

Unsere Streetline Familie



SQUARE



CASE



TWIN

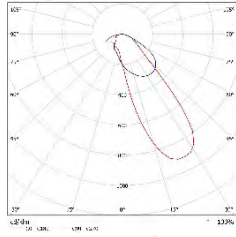
PARK

SLIM

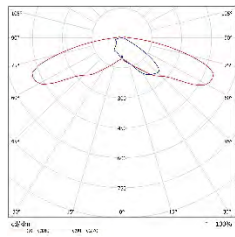
SLIM TWIN



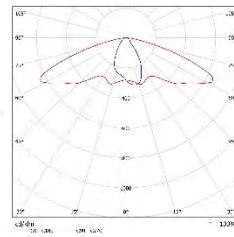
# F-OPTIK



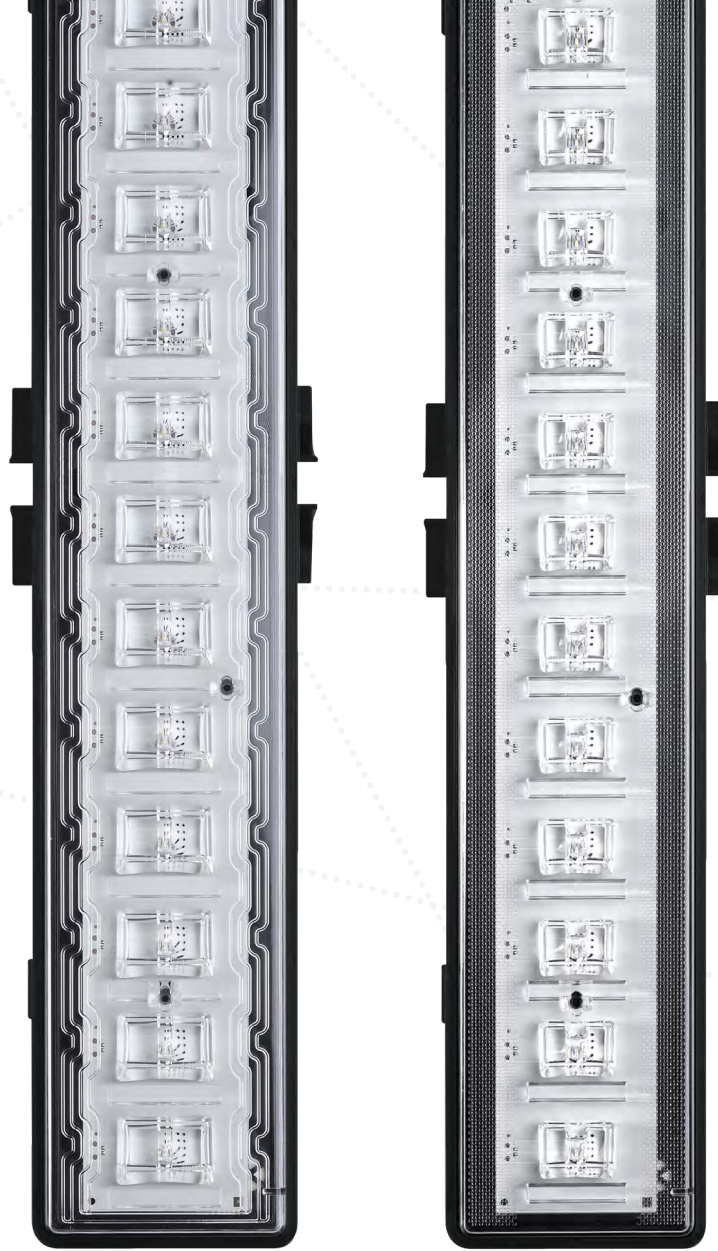
# U-OPTIK



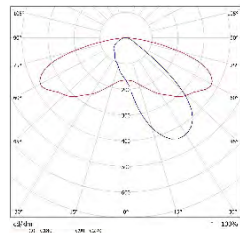
# C-OPTIK



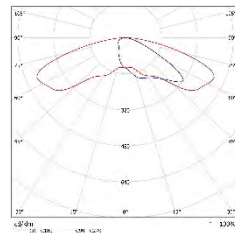




M-OPTIK



S - OPTIK



# VIELFÄLTIGE OPTIKEN

Alle Module auf einem Blick

# DAS ECO MODUL EINFACH ERKLÄRT

Made in Germany

## SCHNITTSTELLEN

Zukunftssicherheit über gleichbleibende Schnittstellen und 20 Jahre Nachkaufgarantie.

## PLUG & PLAY

Einfacher Ein- und Ausbau ins Leuchtengehäuse über Steckverbinder „Plug & Play“.

## SCHUTZKLASSE

IP 67

## THERMOMANAGEMENT

Optimales Thermomanagement durch Materialmix und Thermoüberwachung.

## PMMA

Ausgezeichnete Beständigkeit gegenüber Witterungseinflüssen, Alterung und Vergilbung.





### EVG-ELEKTRONIK

Halbnachtschaltung, DALI-fähig

### EINFACHER WECHSEL

Kontaktsicherheit (SK II) erlaubt Austausch unter Last.

### STECKER



### VARIANZ

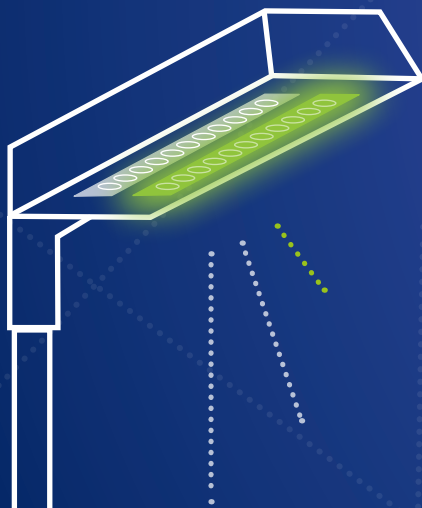
Verschiedene Leistungsklassen und Lichtfarben im Angebot.  
Optional auch als Notlicht einsetzbar.

### OPTIK

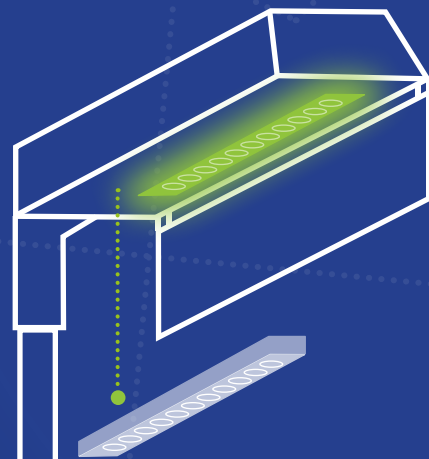
5 verschiedene Optiken für optimales Licht - noch höhere Effizienz durch Integration in Abschlusscheibe.

# PLUG & PLAY SYSTEM

Kinderleichtes Austauschen



Modultausch? Kein Problem!



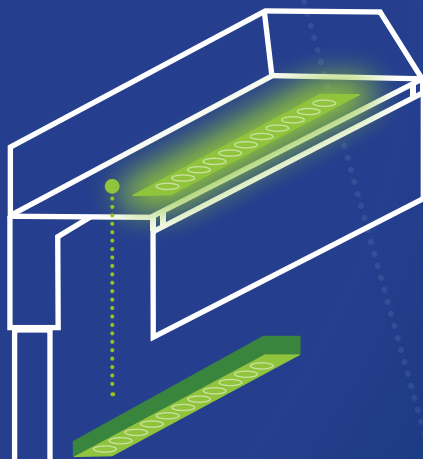
## SCHRITT 1

Abdeckung aufklappen und das alte Modul herausnehmen.



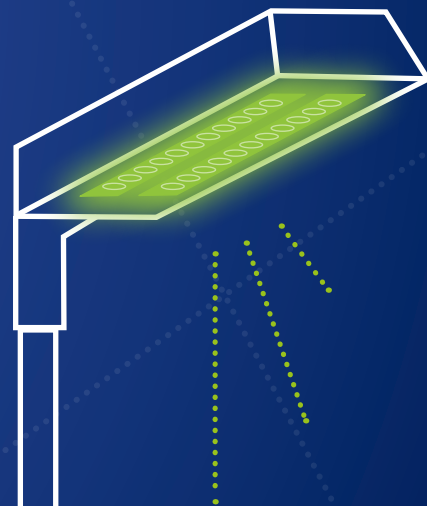
## IHRE VORTEILE

- Kosteneinsparung: Einfacher & schneller Modulwechsel
- Abschätzbare Fixkosten für den Modulwechsel
- Zukunftssicher: Gleicher Lichtstrom bei reduzierter Leistungsaufnahme



### SCHRITT 2

Neues Modul per Plug and Play einsetzen.



Die Leuchte ist wieder voll funktionsfähig.





A photograph of a bridge at night, illuminated with warm lights. The bridge has a curved arch and is supported by vertical cables. The sky is a deep blue, and the water below is dark. The text "LINUX IST MEHR ALS NUR LICHT." is overlaid on the image.

**LINUX**  
**IST MEHR**  
**ALS NUR**  
**LICHT.**



**LUNUX Lighting GmbH**

Freundallee 23  
30173 Hannover

Telefon +49 (0)511 820 10-0  
Telefax +49 (0)511 820 10-102

[info@lunix-lighting.com](mailto:info@lunix-lighting.com)  
[www.lunix-lighting.com](http://www.lunix-lighting.com)

©LUNUX Lighting GmbH. Die Angaben können je nach Ausführung variieren.  
Technische Änderungen vorbehalten. Alle Angaben ohne Gewähr.